

Opel Cascada - Model

2 uși			Cabriolet	Cosmo	
Benzină	Motorizări	Transmisie	cu TVA fără TVA	cu TVA fără TVA	
	1.4 Turbo ECOTEC® 88 kW/120 CP	START / STOP	manuală cu 6 viteze	21 590 18 143	26 590 22 345
	1.4 Turbo ECOTEC® 103 kW/140 CP	START / STOP	manuală cu 6 viteze	22 380 18 807	23 970 20 143
	1.6 Turbo ECOTEC® 125 kW/170 CP		automată cu 6 viteze	25 220 21 193	26 800 22 521
	1.6 Turbo ECOTEC® 147 kW/200 CP	START / STOP	manuală cu 6 viteze	24 490 20 580	26 080 21 916

2 uși			Cabriolet	Cosmo
Diesel	Motorizări	Transmisie	cu TVA fără TVA	cu TVA fără TVA
	2.0 CDTI ECOTEC® 125 kW/170 CP	START / STOP	manuală cu 6 viteze	25 780 21 664

Opel Cascada - Dotări standard

Cabriolet	Cosmo
DOTĂRI EXTERIOR	
	Proiector ceată
Șasiu sport, coborât	Șasiu sport, coborât
Geamuri protecție solară	Geamuri protecție solară
Parbriz cu tentă	Parbriz cu tentă
Oglinzi exterioare reglabile electric cu încălzire, pliabile manual, în culoarea caroseriei	Oglinzi exterioare reglabile electric cu încălzire, pliabile manual, în culoarea caroseriei
Plafon negru	Plafon negru
Lumini de zi halogen	Lumini de zi halogen
Stopuri spate LED	Stopuri spate LED
Faruri halogen	Faruri halogen
Geamuri acționate electric	Geamuri acționate electric
Claxon fanfară	Claxon fanfară
DOTĂRI INTERIOR	
	Frână de parcare electrică
Aer condiționat cu filtru de particule, comandă manuală	Sistem de climatizare, pe două zone, automat, sistem de control electronic al temperaturii
Oglindă curtoazie pasager	Oglinzi parasolar iluminate
Scaune față sport (certificare AGR)	Scaune față sport (certificare AGR)
Spătar rabatabil electric 50/50	Spătar rabatabil electric 50/50mote electric bottom
Sistem de reținere cu blocare (Isofix scaun spate)	Sistem de reținere cu blocare (Isofix scaun spate)
Coloană de direcție reglabilă pe înălțime și adâncime	Coloană de direcție reglabilă pe înălțime și adâncime
Panel center Trias	Panel center Trias
Volan cu 3 spițe, îmbrăcat în piele	Volan cu 3 spițe, îmbrăcat în piele
Cotieră centrală față, glisantă	Cotieră centrală față, glisantă
Închidere centralizată cu telecomandă	Închidere centralizată cu telecomandă
Lămpi de lectură față	Lămpi de lectură față
Faruri reglabile pe înălțime manual	Faruri reglabile pe înălțime manual
Computer de bord	Computer de bord

Opel Cascada - Dotări standard

Cabriolet	Cosmo
SISTEME AUDIO ȘI DE INFORMARE	
Radio CD 300 MP3 (Mufă AUX-in (LINE IN), Afișaj oră, temperatură exterioară și radio, 6 difuzoare, Receptor "radio")	Radio CD 400 Plus (Mufă AUX-in (LINE IN), Afișaj grafic info, 6 difuzoare, Receptor "radio")
Comenzi sistem audio pe volan	Comenzi sistem audio pe volan
Afișaj	Afișaj
Antenna diversity	Antenna diversity
Opel OnStar - Asistentul dvs. personal pentru conectivitate și servicii.	Opel OnStar - Asistentul dvs. personal pentru conectivitate și servicii.
SIGURANȚĂ	
Cheie pliabilă în culoarea caroseriei	Two flap keys
Program electronic de stabilitate (ESP)	Program electronic de stabilitate (ESP)
Asistență la pornirea în pantă (HSA)	Asistență la pornirea în pantă (HSA)
Airbag-uri frontale șofer și pasager și airbag-uri laterale față	Airbag-uri frontale șofer și pasager și airbag-uri laterale față
Dezactivare airbag pasager, frontal și lateral	Dezactivare airbag pasager, frontal și lateral
Tempomat	Tempomat
Lămpi ceață, spate	Lămpi ceață, spate
Senzor de parcare, spate	Senzor de parcare, spate
Sistem de monitorizare a presiunii în pneuri	Sistem de monitorizare a presiunii în pneuri
JANTE	
Jante din oțel de 17 x 7.0, cu capac de roată la nivel (disponibil doar cu 1.6 Turbo ECOTEC®, 1.4 TURBO ECOTEC® (140 CP))	
Jante aliaj 17 x 7.0 cu 7 spițe (disponibil doar cu 2.0 CDTI ECOTEC®, 2.0 BiTurbo CDTI ECOTEC®)	Jante aliaj 18 x 7.5, Sport style
Fara roata de rezerva (Kit reparatie pana)	Fara roata de rezerva (Kit reparatie pana)

Opel Cascada - Dotări

Dotări		Cabriolet	Cosmo
PACHETE OPȚIONALE		cu TVA fără TVA	cu TVA fără TVA
Pachetul Lumini și Vizibilitate 1		290	290
Sistem selectare automată a fazei lungi, Control automat faruri cu funcție de detectare a tunelurilor, Oglindă retrovizoare interioară electrocromată, Senzor de ploaie	TSQ	244	244
Pachet Bi-Xenon premium- AFL		1 150	1 150
Lumini diurne LED, Faruri Bi-xenon, Faruri adaptive față, Spalator faruri, Sistem de reglare automată a farurilor	A8Z	966	966
Pachet scaune ergonomice Sport, șofer și pasager			410
Scaune față cu încălzire, Suport lombar pasager, acționat electric, Suport lombar șofer, acționat electric, Tetiere față, active, Consola centrală piano black, Extensie sezut scaun șofer, manual, Scaun pasager reglabil manual pe 6 direcții, Scaun șofer reglabil manual, 6 direcții	SRY	-	345
Pachet Perimeter Protection		880	880
Advanced Park Assist, Side Blind Spot Alert, Oglinzi electrice, încălzite și rabatabile electric	AQF	739	739
Pachet asistentă la condus 2		880	880
Lane Departure Warning & Forward Collision Alert, Indicator distanță, Recunoaștere semne de circulație, Schimbare faze lumini inteligente	ZQ3	739	739
Pachet Power seat 1 șofer și pasager			340
Scaun șofer reglabil electric multidirecțional, Adjuster passenger seat, power, multi-direcțional	ST4	-	286
Pachet Power seat 2 șofer și pasager			670
Scaun șofer reglabil electric multidirecțional, Adjuster passenger seat, power, multi-direcțional, Seat Ventilation, Front	ST5	-	563
Pachet Sportiv		810	670
Pedale sport din aliaj, Volan "OPC-Line" îmbrăcat în piele, Cruise control, Comenzi sistem audio pe volan, Wheel 19 x 8.0, J, aluminiu, design 3	ST3	681	563
Pachet reglaje manuale scaun șofer și pasager		170	170
Scaun șofer reglabil manual, 6 direcții, Scaun pasager reglabil pe înălțime (6 direcții)	XADU	143	143
Pachet Cascada Supreme			2 500
Volan sport cu trei spițe, îmbrăcat în piele, Volan cu încălzire, Jante aliaj 20 x 8.5, 5 spițe, Diamond Cut, High Gloss Black, Plafon insonorizat	PI3	-	2 101

Dotări		Cabriolet	Cosmo
DOTĂRI EXTERIOR		cu TVA fără TVA	cu TVA fără TVA
Bază culoare	GAZ	0 0	0 0
Vopsea brilliant (disponibil doar cu Pachet Cascada Supreme)	9BR	-	220 177
Vopsea metalizată	9M2	450 378	450 378
Culori boutique	BBQ	625 525	625 525
Oglinzi exterioare reglabile electric cu încălzire, rabatabile electric	DWF	200 168	200 168
Plafon Khaki Grey		370	
Plafon insonorizat	21H	311	-
Plafon Malbec		370	370
Plafon insonorizat	21J	311	311
Plafon Sweet Mokka		370	370
Plafon insonorizat	21K	311	311
Plafon insonorizat		270	270
(disponibil doar cu Plafon negru)	C1Y	227	227

"S" = Standard

"-" = Indisponibil

Opel Cascada - Dotări

Dotări		Cabriolet	Cosmo
DOTĂRI EXTERIOR		cu TVA fără TVA	cu TVA fără TVA
Proiectoare ceață	T3U	140 118	S
Spalator faruri	CE4	200 168	200 168
Emblemă ecoFLEX	W5T	0 0	0 0

Dotări		Cabriolet	Cosmo
DOTĂRI INTERIOR		cu TVA fără TVA	cu TVA fără TVA
Stofă Pixelstorm		0	-
Scaune față sport (certificare AGR)	TAJS	0	0
Stofă/Piele Lumio		-	0
Scaune față sport (certificare AGR)	TAJT	0	0
Tapițerie piele perforată, Sienna bej		1 490	1 490
Scaune față sport (certificare AGR), Pachet scaune ergonomice Sport, șofer și pasager, Scaune față cu încălzire, Consolă centrală Black magic	TAAV	1 252	1 252
cu Pachet Cascada Supreme	TAAV	-	0 0
Tapițerie piele perforată, Sienna bej		2 230	2 230
Scaune față sport (certificare AGR), Pachet scaune ergonomice Sport, șofer și pasager, Scaune față cu încălzire, Consolă centrală piano black	TAMD	1 874	1 874
Piele Nappa Jet Black/Brandy		-	2 710
Scaune față sport (certificare AGR), Pachet scaune ergonomice Sport, șofer și pasager, Pachet Power seat 2 șofer și pasager	TAJU	-	2 277
Scaune față cu încălzire	KA1	Pachet scaune ergonomice Sport, șofer și pasager, Tapițerie piele perforată, Sienna bej, Tapițerie piele perforată, Siena, negru, Piele Nappa Jet Black/Brandy 270 227	270 227
Oglinzi parasolar iluminate	D6I	30 25	S
Pedale sport din aliaj	JF5	100 84	100 84
Deflector aer scaune față		270	270
Deflector aer scaune spate	CDW	227	227
Pachetul Fumători (brichetă și scrumieră)	DT4	10 8	10 8
Covorașe cauciuc, față	BF6	20 17	20 17
Consolă centrală Black magic	VOU	Tapițerie piele perforată, Siena, negru 70 59	70 59
Consolă centrală piano black	V5Y	Stofă/Piele Lumio, Tapițerie piele perforată, Sienna bej, Piele Nappa Jet Black/Brandy 70 59	70 59
Volan "OPC-Line" îmbrăcat în piele	N55	Pachet Sportiv, Piele Nappa Jet Black/Brandy 100 84	100 84
Frână de parcare electrică	J71	140 118	S

"S" = Standard

"-" = Indisponibil

Opel Cascada - Dotări

Dotări		Cabriolet	Cosmo
DOTĂRI INTERIOR		cu TVA fără TVA	cu TVA fără TVA
Sistem de climatizare, pe două zone, automat, sistem de control electronic al temperaturii	CJ2	410 345	S
Sistem de încălzire ranforsat	C32	200 168	200 168
Încălzire suplimentară cu combustibil și timer (disponibil doar cu Sistem de climatizare, pe două zone, automat, sistem de control electronic al temperaturii)	K07	1 350 1 134	1 350 1 134
Volan cu încălzire	UVD  Pachet Cascada Supreme	200	200
Scaune față cu încălzire		168	168

Dotări		Cabriolet	Cosmo
SISTEME AUDIO ȘI DE INFORMARE		cu TVA fără TVA	cu TVA fără TVA
Radio CD 600	UFW	240	S
Mufă AUX-in (LINE IN), Ecran color 7", Sistem 7 boxe premium, Receptor "radio"		202	S
Radio Navi 950 - Intellilink	Y3I	840	710
Mufă AUX-in (LINE IN), Ecran color 7", Radio Navi 650, Sistem 7 boxe premium, Receptor GPS		706	597
Camera mers înapoi	UVC	340 286	340 286
Sistem de transmisie audio digitală, multimedia	U4D	70 59	70 59

Dotări		Cabriolet	Cosmo
SIGURANȚĂ		cu TVA fără TVA	cu TVA fără TVA
Flex-Ride cu sistem de control continuu al amortizării CDC	F45 	940 790	940 790
Sistem antifurt blocare uși	AF8	100 84	100 84
Sistem de alarmă	UTT	270	270
Sistem antifurt blocare uși, Theft deterrent elec. unauthorized entry, Claxon de alarmă cu auto-acționare, Senzor de înclinare a autovehiculului, Senzor de detectare a mișcărilor în habitacul		227	227
2 chei pliabile	KTF	10 8	S
Asistent parcare, față și spate	UD5	140 118	140 118
Antifurt roți	PB4	20 17	20 17

Dotări		Cabriolet	Cosmo
JANTE		cu TVA fără TVA	cu TVA fără TVA
Jante aliaj 17 x 7.0 cu 7 spițe (disponibil doar cu 1.6 Turbo ECOTEC®, 1.4 TURBO ECOTEC® (140 CP))	RCN	40	-
Cauciucuri 235/55 R17 - 99 V HW4		34	-
Jante aliaj 18 x 7.5, Sport style	RQJ	550	S
Cauciucuri 235/50 R18 - 97 V HW4		462	S

"S" = Standard

"-" = Indisponibil

Opel Cascada - Dotări

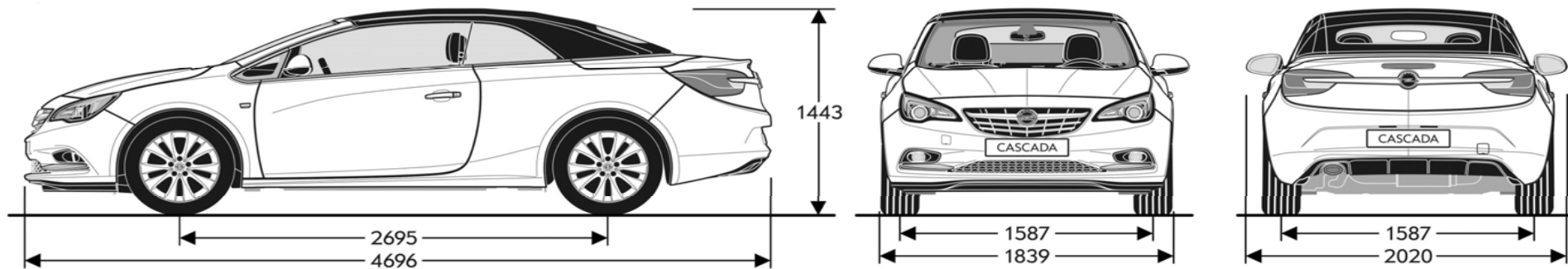
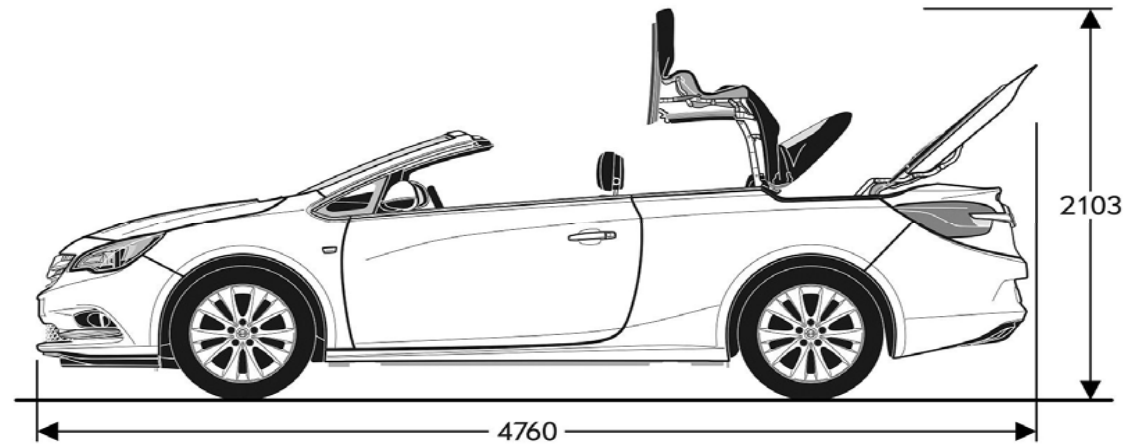
Dotări		Cabriolet	Cosmo
JANTE	Disponibil în pachet	cu TVA fără TVA	cu TVA fără TVA
Jante aliaj 18 x 7.5, Elegant style Cauciucuri 235/50 R18 - 97 V HW4	RQH	550 462	200 168
Jante aliaj 19 x 8.0, J, design 3 Cauciucuri 235/45 R19 - 95 W HW4	RVB	740 622	480 403
Jante aliaj 19 x 8.0, J, design 12 Cauciucuri 235/45 R19 - 95 W HW4	Q1P	670 563	390 328
cu Pachet Sportiv	Q1P	20 17	20 17
Jante aliaj 19 x 8.0, 5 spite Cauciucuri 235/45 R19 - 95 W HW4	RT8	670 563	340 286
cu Pachet Sportiv	RT8	0 0	0 0
Jante aliaj 20 x 8.5 J, Design 3 Cauciucuri 245/40 R20 - 95 W HW4	RTH	880 739	550 462
cu Pachet Sportiv	RTH	270 227	270 227
Jante aliaj 20 x 8.5, 10 spite Cauciucuri 245/40 R20 - 95 W HW4	RQ9	810 681	480 403
cu Pachet Sportiv	RQ9	200 168	200 168
Jante aliaj 20 x 8.5, GSI Cauciucuri 245/40 R20 - 95 W HW4	RQA	880 739	550 462
cu Pachet Sportiv	RQA	270 227	270 227
Roata rezerva utilizare temporara	RUA	40 34	40 34

"S" = Standard

"-" = Indisponibil

Opel Cascada - Date tehnice

Specificații generale	
Dimensiuni caroserie	2 uși
Înălțime (mm)	1443
Lungime (mm)	4696
Ampatament (mm)	2695
Lățime (cu/fără oglinzi) (mm)	1587
Ecartament (față/spate) (mm)	1839 / 2020
Rază de bracare în metri	2 uși
Perete la perete	12,2
Volum portbagaj (ECIE) în litri	2 uși
Volum portbagaj (ECIE) în litri	280-530 / 350-630
Mase în kg	2 uși
Sarcina maximă a remorcii, cu frâne (pantă 12%)/fără frâne, (kg)	1250-1300/750
Greutate maximă admisă (GVW)	2105-2215
Sarcină maximă totală	1701-1816
Capacitate rezervor combustibil (l)	56



Opel Cascada - Date tehnice

Motorizări benzină					Motorizări diesel
Motorizări	1.4 Turbo ECOTEC® (88 kW/120 CP)	1.4 Turbo ECOTEC® Start/Stop (103 kW/140 CP)	1.6 Turbo ECOTEC® (125 kW/170 CP)	1.6 Turbo ECOTEC® Start/Stop (147 kW/200 CP)	2.0 CDTI ECOTEC® Start/Stop (125 kW/170 CP)
Normă emisie	EURO6	EURO6	EURO6	EURO6	EURO6
Combustibil	Benzină	Benzină	Benzină	Benzină	Diesel
Nr. cilindri	4	4	4	4	4
Alezaj în mm	72,5	72,5	79,0	79,0	83,0
Cursă în mm	82,5	82,5	81,5	81,5	90,4
Capacitate cilindrică (cm ³)	1362	1362	1598	1598	1956
Putere maximă (kW/CP)	88 / 120	103 / 140	125 / 170	147 / 200	125 / 170
la rpm	4200-6000	4900-6000	4250-6000	5500	3750
Cuplu maxim (Nm)	200	200	260	280	400
la rpm	1850-4200	1850-4900	1650-4250	1650-3500	1750-2500
Consum combustibil (l/100 km) 1999/100/EU					
Transmisie	manuală cu 6 viteze	manuală cu 6 viteze	automată cu 6 viteze	manuală cu 6 viteze	manuală cu 6 viteze
Urban	8,7	8,4	9,5	8,4	6,0
Extra urban	5,5	5,3	6,1	5,8	4,2
Combinat	6,7	6,5	7,3	6,8	4,9
Emisie CO ₂ (g/km)	154	149	172	158	129
Viteză maximă (km/h)	195	207	217	235	218
Accelerație 0-100 km/h (sec.)	11,9	10,9	9,9	9,2	9,3

Toate informațiile erau corecte și actualizate în momentul tipăririi. Compania își rezervă dreptul de a modifica în orice moment specificațiile referitoare la motoare, ceea ce ar putea influența valorile indicate. Pentru informații actualizate, contactați distribuitorul Opel local. Toate valorile menționate se referă la modelul de bază UE cu echipare standard. Valorile privind consumul de carburant și emisiile de CO₂ sunt determinate conform regulamentului CE nr. 715/2007 (în versiunea aflată în vigoare), luând în considerare masa autovehiculului în stare de funcționare, așa cum este specificat în regulament. Prezența unor echipamente suplimentare și a dotărilor opționale din fabrică poate avea ca efect obținerea unor valori mai ridicate decât cifrele menționate pentru consum și emisii de CO₂. Consumul de carburant și emisiile de CO₂ nu se referă la un autovehicul anume și nu fac parte dintr-o ofertă. Acestea sunt furnizate exclusiv pentru comparația între diferite variante de autovehicule dar pot fi diferite față de consumul real de carburant obținut în condiții reale de conducere, consum care este influențat în mare măsură de stilul de conducere și condițiile de utilizare. Echipamentele suplimentare pot crește greutatea autovehiculului atunci când acesta este gol și, în unele cazuri, sarcina admisă pe punți, precum și masa totală admisă a autovehiculului și pot reduce masele admise de remorcare. Acest lucru ar putea duce la reducerea vitezei maxime și la creșterea timpului de accelerare. Valorile referitoare la performanțele de conducere iau în considerare un șofer cu greutatea de 75 kg și o încărcătură de 125 kg.

Conținutul are la bază informațiile disponibile la 1 Iulie 2017. Prețurile afișate în Euro sunt recomandate. Contactați distribuitorii Opel pentru informații despre eventualele modificări. Datele sunt cu scop informativ și Opel Southeast Europe nu-și asumă responsabilitatea pentru acuratețea acestora. Dotările opționale prezentate sunt disponibile contra cost. Pentru lansarea comenzii vă rugăm apelați la unul din distribuitorii autorizați Opel. Reciclare: Informații legate de Design pentru Mediu, rețeaua de colectare și reciclare a mașinilor care ajung la sfârșit de viață puteți găsi pe: www.opel.ro Opel Southeast Europe, 1 Iulie 2017.

Modelul meu Opel Cascada

Model / Motor	Pret in Euro
---------------	--------------

Optiuni selectate

Pret total

<hr/>	<hr/>
Pret in Euro (fara TVA)	Pret in Euro (cu TVA)