

Opel Crossland X - Model

Crossland X				Enjoy	Innovation	Ultimate	
Benzină	Motorizări		Transmisie	Euro cu TVA Euro fără TVA	Euro cu TVA Euro fără TVA	Euro cu TVA Euro fără TVA	
	1.2 60 kW/81 CP		manuală cu 5 viteze	12 920 10 857	14 370 12 076	-	
	1.2 Turbo 81 kW / 110 CP	ecoTEC®	START / STOP	manuală cu 5 viteze	14 460 12 151	15 910 13 370	-
			START / STOP	automată cu 6 viteze	15 900 13 361	17 350 14 580	20 250 17 017
	1.2 Turbo 96 kW / 130 CP		START / STOP	manuală cu 6 viteze	14 720 12 370	16 170 13 588	19 070 16 025

Crossland X				Enjoy	Innovation	Ultimate	
Diesel	Motorizări		Transmisie	Euro cu TVA Euro fără TVA	Euro cu TVA Euro fără TVA	Euro cu TVA Euro fără TVA	
	1.6 CDTI 74 kW / 99 CP		manuală cu 5 viteze	15 320 12 874	16 770 14 092	19 670 16 529	
	1.6 CDTI 88 kW / 120 CP	ecoTEC®	START / STOP	manuală cu 5 viteze	15 620 13 126	17 070 14 345	19 970 16 782
			START / STOP	manuală cu 6 viteze	16 120 13 546	17 570 14 765	20 470 17 202

Opel Crossland X - Dotări standard

Enjoy	Innovation	Ultimate
PACHETE ECHIPAMENTE		
		Pachet Siguranta Sensor indicator oboseala sofer, Display segmentat intrumente bord, Sistem evitare coliziune frontala, Sistem de evitare și reducere a impactului coliziunii, Detector pietoni fata
		Pachet Lumini Pachet Lumini si vizibilitate, Faruri LED active, Asistenta faza lunga, Sistem de reglare automată a farurilor, Stopuri spate LED
	Pachet Lumini si vizibilitate Faruri și ștergătoare automate, Oglinzi parasolar iluminate, Oglindă retrovizoare interiorara electrocromata, Lampă pentru citit, plafon zonă spate, Control automat faruri cu funcție de detectare a tunelurilor	Pachet Lumini si vizibilitate Faruri și ștergătoare automate, Oglinzi parasolar iluminate, Oglindă retrovizoare interiorara electrocromata, Lampă pentru citit, plafon zonă spate, Control automat faruri cu funcție de detectare a tunelurilor
	Pachet Comfort Cotieră șofer, Consolă față cu spații de depozitare	Pachet Comfort Cotieră șofer, Consolă față cu spații de depozitare
DOTĂRI EXTERIOR		
		Geamuri spate fumurii, intensitate sporită
		Senzor de parcare, spate
		Sine plafon pentru portbagaj suplimentar, argintii
		Stopuri spate LED
	Proiectoare ceață	Proiectoare ceață
	Plafon culoare neagra	Plafon culoare neagra
Eleron spate	Eleron spate	Eleron spate
Oglinzi electrice si incalzite, in culoarea caroseriei	Oglinzi electrice si incalzite, in culoarea caroseriei	Oglinzi electrice si incalzite, in culoarea caroseriei
Geamuri atermice	Geamuri atermice	Geamuri atermice
Faruri halogen cu aprindere automata	Faruri halogen cu aprindere automata	Faruri halogen cu aprindere automata
Lumini diurne LED	Lumini diurne LED	Lumini diurne LED
DOTĂRI INTERIOR		
		Incarcare inductiva telefoane mobile
	Podea dublă portbagaj	Podea dublă portbagaj
Aer condiționat manual	Climatizare electronică dual zone	Climatizare electronică dual zone
Volan polyuretan negru cu ornament argintiu	Volan cu 3 spițe îmbrăcat în piele	Volan cu 3 spițe îmbrăcat în piele
Geamuri electrica fata si spate	Geamuri electrica fata si spate	Geamuri electrica fata si spate
Covorașe velur , set de 4	Covorașe velur , set de 4	Covorașe velur , set de 4
Tempomat	Tempomat	Tempomat
Comenzi sistem audio pe volan	Comenzi sistem audio pe volan	Comenzi sistem audio pe volan

Opel Crossland X - Dotări standard

Enjoy	Innovation	Ultimate
SISTEME AUDIO ȘI DE INFORMARE		
		Sistem audio premium cu 7 boxe (inclusiv subwoofer)
		Head-up display
Radio 4.0 IntelliLink Afișaj matricial, USB (2,1 A), 6 difuzoare, Antenă scurtă acoperiș	Radio 4.0 IntelliLink Afișaj matricial, USB (2,1 A), 6 difuzoare, Antenă scurtă acoperiș	Radio Navi 5.0 IntelliLink Display segmentat instrumente bord, 2 porturi USB, 6 difuzoare, Antenă scurtă acoperiș
Computer de bord	Computer de bord	Computer de bord
Opel OnStar, asistentul personal de servicii și conectivitate	Opel OnStar, asistentul personal de servicii și conectivitate	Opel OnStar, asistentul personal de servicii și conectivitate
SIGURANȚĂ		
A doua cheie nepliabila	A doua cheie pliabila	Deschidere și pornire fără cheie
Program electronic de stabilitate (ESP)	Program electronic de stabilitate (ESP)	Program electronic de stabilitate (ESP)
Asistență la pornirea în pantă (HSA)	Asistență la pornirea în pantă (HSA)	Asistență la pornirea în pantă (HSA)
Sistem de detectare a presiunii în pneuri	Sistem de detectare a presiunii în pneuri	Sistem de detectare a presiunii în pneuri
Airbag-uri frontale șofer și pasager, laterale și cortină	Airbag-uri frontale șofer și pasager, laterale și cortină	Airbag-uri frontale șofer și pasager, laterale și cortină
Avertizare parasire banda	Avertizare parasire banda	Avertizare parasire banda
Claxon cu o singură tonalitate	Claxon cu o singură tonalitate	Claxon cu o singură tonalitate
JANTE		
Jante otel, 6.5 J x 16, capace argintii	Jante aliaj, 6.5 J x 16, Design 4 spite duble, Titan gloss	Jante aliaj, 6.5 J x 17, Design Multi spite, Technical Grey
Kit reparatie pana	Kit reparatie pana	Kit reparatie pana

Opel Crossland X - Dotări

Dotări		Enjoy	Innovation	Ultimate
PACHETE OPȚIONALE	Disponibil în pachet	Euro cu TVA Euro fără TVA	Euro cu TVA Euro fără TVA	Euro cu TVA Euro fără TVA
Pachet Lumini si vizibilitate Faruri și ștergătoare automate, Oglinzi parasolar iluminate, Oglindă retrovizoare interiorara electrocromata, Lampă pentru citit, plafon zonă spate, Control automat faruri cu funcție de detectare a tunelurilor	CWX	150 126	S	S
Pachet camera mers inapoi Asistent parcare, față și spate, Camera mers inapoi	CXG	410 345	410 345	-
Pachet Iarna Scaune față cu încălzire, Volan cu 3 spițe îmbrăcat în piele, Volan cu încălzire	CWG	300 252	300 252	300 252
Pachet Versatilitate Scaune spate culisante, rbatabile 40:60, cu cotiera si trapa de schi, Tetieră spate centrală, Podea dublă portbagaj	B59	395 332	395 332	395 332
Pachet Siguranta Sensor indicator oboseala sofer, Display segmentat intrumente bord, Sistem evitare coliziune frontala, Sistem de evitare și reducere a impactului coliziunii, Detector pietoni fata	BGP	500 420	400 336	S
Pachet Lumini Pachet Lumini si vizibilitate, Faruri LED active, Asistenta faza lunga, Sistem de reglare automată a farurilor, Stopuri spate LED	CWJ	750 630	750 630	S
Pachet Comfort Cotieră șofer, Consolă față cu spații de depozitare	ZM9	150 126	S	S
Pachet camera mers inapoi + Asistent parcare, față și spate, Camera mers inapoi panoramica (180°)	2ED	800 672	800 672	800 672
Pachet Park & Go + Oglinzi electrice si incalzite, in culoarea caroseriei, cu rbatate electrice si alerta unghi mort, Avertizare punct mort, Asistenta avansata la parcare, Camera mers inapoi panoramica (180°)	2EX	520 437	520 437	520 437
Pachet Park & Go II Oglinzi electrice si incalzite, in culoarea caroseriei, cu rbatate electrice si alerta unghi mort, Avertizare punct mort, Asistenta avansata la parcare, Camera mers inapoi	2F7	690 580	690 580	-
Pachet Enjoy Plus Sistem de alarmă anti-furt, electric, Proiectoare ceață, Climatizare electronică dual zone, Volan cu 3 spițe îmbrăcat în piele, Pachet Lumini si vizibilitate	LPJZ	850 714	-	-

Dotări		Enjoy	Innovation	Ultimate
DOTĂRI EXTERIOR	Disponibil în pachet	Euro cu TVA Euro fără TVA	Euro cu TVA Euro fără TVA	Euro cu TVA Euro fără TVA
Bază culoare	BAS	0 0	0 0	0 0
Vopsea brillant	9BR	190 160	190 160	190 160
Vopsea metalizată sau mica	9M2	400 336	400 336	400 336
Culori boutique	BBQ	550 462	550 462	550 462
Parbriz panoramic cu stor electric Sine plafon pentru portbagaj suplimentar, argintii	CFD	800 672	800 672	800 672
Geamuri spate fumurii, intensitate sporită	AKO	175 147	175 147	S
Parbriz incalzit	C50	200 168	200 168	200 168
Senzor de parcare, spate	UD7	150 126	150 126	S
Asistent parcare, față și spate	UD5	250 210	250 210	250 210

"S" = Standard

"-" = Indisponibil

Opel Crossland X - Dotări

Dotări			Enjoy	Innovation	Ultimate
DOTĂRI EXTERIOR		Disponibil în pachet	Euro cu TVA Euro fără TVA	Euro cu TVA Euro fără TVA	Euro cu TVA Euro fără TVA
Sine plafon pentru portbagaj suplimentar, argintii	V2P	Parbriz panoramic cu stor electric	230 193	230 193	S
Proiectoare ceață	T3U	Pachet Enjoy Plus	150 126	S	S
Stopuri spate LED	UGE	Pachet Lumini	150 126	150 126	S
Plafon culoare alba	09T		- 0	0 0	0 0
Plafon culoare gri	90T		- 0	0 0	0 0
Fara plafon de alta culoare	NTo		- 0	0 0	0 0
Cârlig de tractare detașabil	V65		450 378	450 378	450 378
Fără inscripționare motorizare	W5T		10 8	10 8	10 8

Dotări			Enjoy	Innovation	Ultimate
DOTĂRI INTERIOR		Disponibil în pachet	Euro cu TVA Euro fără TVA	Euro cu TVA Euro fără TVA	Euro cu TVA Euro fără TVA
Tapiterie sofa/vinil "Peanut", Jet black	TATZ		0 0	-	-
Tapiterie sofa/vinil "Florey" Nivel 2.1, AGR, Jet black Scaun sofer reglabil pe 8 directii, Scaun pasager reglabil pe 8 directii, Scaun cu porțiune șezut extensibilă manual, Tetieră, scaun față, inactivă, Scaun sofer&pasager cu reglaj lombar electric, Buzunar depozitare pe spătarul scaunului față	TAT1		700 588	-	-
Tapiterie sofa/vinil "Florey" Nivel 4, Jet black	TAR9		- 0	0 0	0 0
Tapiterie sofa/vinil "Florey" Nivel 4, AGR, Jet black Scaun sofer reglabil pe 8 directii, Scaun pasager reglabil pe 8 directii, Scaun cu porțiune șezut extensibilă manual, Tetieră, scaun față, inactivă, Scaun sofer&pasager cu reglaj lombar electric, Buzunar depozitare pe spătarul scaunului față	TAR8		- 504	600 504	600 504
Pachet scaune functionale sofer si pasager (cu TATZ/TAR9) Scaun sofer reglabil pe 8 directii, Scaun pasager reglabil pe 8 directii, Scaun sofer&pasager cu reglaj lombar electric	J31		350 294	350 294	350 294
Pachetul Fumători (brichetă și scrumieră)	DT4		20 17	20 17	20 17
Incarcare inductiva telefoane mobile	K4C		125 105	125 105	S
Podea dublă portbagaj	DT3	Pachet Versatilitate	75 63	S	S
Covorașe cauciuc, față	BF6		30 25	30 25	30 25
Plasă de siguranță	APT		180 151	180 151	180 151
Volan cu 3 spițe îmbrăcat în piele	N34	Pachet Iarna, Pachet Enjoy Plus	200 168	S	S
Climatizare electronică dual zone	CJ2	Pachet Enjoy Plus	300 252	S	S

"S" = Standard

"-" = Indisponibil

Opel Crossland X - Dotări

Dotări		Enjoy	Innovation	Ultimate
SISTEME AUDIO ȘI DE INFORMARE		Euro cu TVA Euro fără TVA	Euro cu TVA Euro fără TVA	Euro cu TVA Euro fără TVA
Radio Navi 5.0 IntelliLink		650	550	S
Display segmentat instrumente bord, 2 porturi USB, 6 difuzoare, Antenă scurtă acoperiș	IO6	546	462	
Radio digital (DAB)	U2Q	210	210	210
		176	176	176
Unitate CD și MP3	TG5	150	150	150
		126	126	126
Sistem audio premium cu 7 boxe (inclusiv subwoofer)	UQG	400	400	S
		336	336	
Head-up display	UV6	300	300	S
		252	252	
Antenă lungă acoperiș	U71	5	5	5
		4	4	4

Dotări		Enjoy	Innovation	Ultimate
SIGURANȚĂ		Euro cu TVA Euro fără TVA	Euro cu TVA Euro fără TVA	Euro cu TVA Euro fără TVA
Deschidere și pornire fără cheie	ATH	250	250	S
		210	210	
A doua cheie pliabilă	KTF	30	S	-
		25		
Sistem de alarmă	UTJ	280	280	280
		235	235	235

Dotări		Enjoy	Innovation	Ultimate
JANTE		Euro cu TVA Euro fără TVA	Euro cu TVA Euro fără TVA	Euro cu TVA Euro fără TVA
Jante otel, 6.5 J x 15, capace argintii	CWAA	0	-	-
		0		
Jante aliaj, 6.5 J x 16, Design 4 spite duble, Silver	CWAC	300	0	-
		252	0	
Jante aliaj, 6.5 J x 16, Design 4 spite duble, Black gloss	CWAE	-	80	-
			67	
Jante aliaj, 6.5 J x 16, Design 4 spite duble, White	CWAF	-	80	-
			67	
Jante aliaj, 6.5 J x 17, Design Multi spite, Technical Grey	CWAH	-	200	S
			168	
Jante aliaj, 6.5 J x 17, Design Multi spite, Titan gloss	CWAI	-	200	200
			168	168
Jante aliaj, 6.5 J x 17, Design 4 spite duble, Silver	CWAG	400	100	100
		336	84	84
Pneuri, 205/60 R16 92H	Q2W	0	0	-
		0	0	
Pneuri Ultra Low Rolling Resistance, 195/60 R16 89H	Q3F	0	0	-
		0	0	
Pneuri All-Season 195/60 R16 89H	Q3Q	200	200	-
		168	168	
Roata rezerva temporară 16 x 3.5	RV0	60	60	60
		50	50	50

"S" = Standard

"-" = Indisponibil

Opel Crossland X - Date tehnice

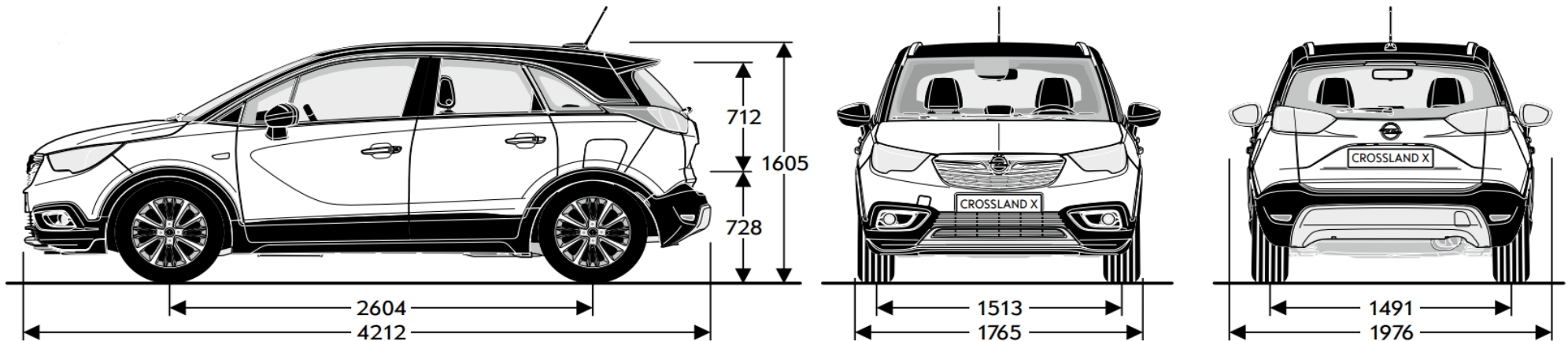
Specificații generale	
Dimensiuni caroserie	Crossland X
Înălțime (mm)	1605
Lungime (mm)	4212
Ampatament (mm)	2604
Lățime (cu/fără oglinzi) (mm)	1976 / 1765
Ecartament (față/spate) (mm)	1513 / 1491

Dimetrude bracare în metri	Crossland X
Perete la perete	11,2

Volum portbagaj (ECIE) în litri	Crossland X
Capacitate portbagaj cu panou acoperire	410-520
Cu spătarul banchetei din spate rabatat în față la partea superioară a scaunului față	810
Cu spătarul banchetei din spate rabatat în față la plafon	1255

Specificații generale	
Dimensiuni portbagaj (ECIE/GM) în mm	Crossland X
Lungime spațiu încărcare până la bancheta spate	793
Lungime spațiu încărcare cu bancheta spate rabatată	1483
Distanța între contraaripi	947
Lățime maximă portbagaj	1000
Înălțimea bagajului	728

Mase în kg	Crossland X
Masă proprie incl. șofer (conform 70/156/EEC și specificații model de bază)	1174 - 1319
Greutate maximă admisă (GVW)	1690 - 1840
Sarcină utilă	516 - 531
Sarcina maximă a remorcii, cu frâne (pantă 12%)	650 - 870
Sarcina maximă a remorcii, fără frâne	560 - 640



Opel Crossland X - Date tehnice

Motorizări benzină					Motorizări diesel		
Motorizări	1.2 (60 kW/81 CP)	1.2 Turbo ecoTEC® Start/Stop (81 kW/110 CP)	1.2 Turbo Start/Stop (81 kW/110 CP)	1.2 Turbo Start/Stop (96 kW / 130 CP)	1.6 CDTI (74 kW/99 CP)	1.6 CDTI ecoTEC® Start/Stop (74 kW/99 CP)	1.6 CDTI Start/Stop (88 kW/120 CP)
Emisii reduse conform	EURO6	EURO6	EURO6	EURO6	EURO6	EURO6	EURO6
Combustibil	Benzină	Benzină	Benzină	Benzină	Diesel	Diesel	Diesel
Nr. cilindri	3	3	3	3	4	4	4
Alezaj în mm	75,0	75,0	75,0	75,0	75,0	75,0	75,0
Cursă în mm	90,5	90,5	90,5	90,5	88,3	88,3	88,3
Capacitate cilindrică (cm ³)	1199	1199	1199	1199	1560	1560	1560
Putere maximă (kW/CP)	60 / 81	81 / 110	81 / 110	96 / 130	74 / 99	74 / 99	88 / 120
la rpm	5750	5500	5500	5500	3750	3750	3500
Cuplu maxim (Nm)	118	205	205	230	254	254	300
la rpm	2750	1500	1500	1750	1750	1750	1750
Consum combustibil (l/100 km) 1999/100/EU					Consum combustibil (l/100 km) 1999/100/EU		
Transmisie	manuală cu 5 viteze	manuală cu 5 viteze	automată cu 6 viteze	manuală cu 6 viteze	manuală cu 5 viteze	manuală cu 5 viteze	manuală cu 6 viteze
Urban	6,5–6,4	5,8–5,6	6,5–6,3	5,9–5,7	4,5–4,4	4,2–4,1	4,7–4,6
Extra urban	4,4	4,3–4,21	4,8	4,7–4,6	3,5–3,4	3,4–3,3	3,6
Combinat	5,2–5,1	4,9–4,8	5,4–5,3	5,1–5,0	3,9–3,8	3,7–3,6	4,0
Emisie CO ₂ (g/km)	116–114	111–109	123–121	116–114	102–99	95–93	105–103
Viteză maximă (km/h)	170	188	187	206	180	180	187
Accelerație 0-100 km/h (sec.)	14,0	10,6	11,8	9,1	11,6	12,0	9,9

Toate informațiile erau corecte și actualizate în momentul tipăririi. Compania își rezervă dreptul de a modifica în orice moment specificațiile referitoare la motoare, ceea ce ar putea influența valorile indicate. Pentru informații actualizate, contactați distribuitorul Opel local. Toate valorile menționate se referă la modelul de bază UE cu echipare standard. Valorile privind consumul de carburant și emisiile de CO₂ sunt determinate conform regulamentului CE nr. 715/2007 (în versiunea aflată în vigoare), luând în considerare masa autovehiculului în stare de funcționare, așa cum este specificat în regulament. Prezența unor echipamente suplimentare și a dotărilor opționale din fabrică poate avea ca efect obținerea unor valori mai ridicate decât cifrele menționate pentru consum și emisii de CO₂. Consumul de carburant și emisiile de CO₂ nu se referă la un autovehicul anume și nu fac parte dintr-o ofertă. Acestea sunt furnizate exclusiv pentru comparația între diferite variante de autovehicule dar pot fi diferite față de consumul real de carburant obținut în condiții reale de conducere, consum care este influențat în mare măsură de stilul de conducere și condițiile de utilizare. Echipamentele suplimentare pot crește greutatea autovehiculului atunci când acesta este gol și, în unele cazuri, sarcina admisă pe punți, precum și masa totală admisă a autovehiculului și pot reduce masele admise de remorcare. Acest lucru ar putea duce la reducerea vitezei maxime și la creșterea timpului de accelerare. Valorile referitoare la performanțele de conducere iau în considerare un șofer cu greutatea de 75 kg și o încărcătură de 125 kg.

Conținutul are la bază informațiile disponibile la 1 Iulie 2017. Prețurile afișate în Euro sunt recomandate. Contactați distribuitorii Opel pentru informații despre eventualele modificări. Datele sunt cu scop informativ și Opel Southeast Europe nu-și asumă responsabilitatea pentru acuratețea acestora. Dotările opționale prezentate sunt disponibile contra cost. Pentru lansarea comenzii vă rugăm apelați la unul din distribuitorii autorizați Opel. Reciclare: Informații legate de Design pentru Mediu, rețeaua de colectare și reciclare a mașinilor care ajung la sfârșit de viață puteți găsi pe: www.opel.ro Opel Southeast Europe, 1 Iulie 2017.

Modelul meu Opel Crossland X

Model / Motor

Pret in Euro

Optiuni selectate

Pret total

Pret in Euro (fara TVA)

Pret in Euro (cu TVA)