

Opel Mokka X - Model

5 uși				Selection	Enjoy	Excite	Innovation	Ultimate	
Motorizări		Transmisie		Euro cu TVA Euro fără TVA	Euro cu TVA Euro fără TVA	Euro cu TVA Euro fără TVA	Euro cu TVA Euro fără TVA	Euro cu TVA Euro fără TVA	
Benzină	1.6 ECOTEC® 85 kW/115 CP	START / STOP	manuală cu 5 viteze	15 690 13 185	17 395 14 618	18 395 15 458	-	-	
		START / STOP	manuală cu 6 viteze	-	18 475 15 525	19 475 16 366	19 380 16 286	22 580 18 975	
	1.4 Turbo ECOTEC® 103 kW / 140 CP		automată cu 6 viteze	-	19 600 16 471	20 600 17 311	20 505 17 231	23 705 19 920	
		4x4	START / STOP	manuală cu 6 viteze	-	20 530 17 252	21 530 18 092	21 435 18 013	24 635 20 702
		4x4	START / STOP	automată cu 6 viteze	-	22 150 18 613	23 150 19 454	23 055 19 374	26 255 22 063

5 uși				Selection	Enjoy	Excite	Innovation	Ultimate	
Motorizări		Transmisie		Euro cu TVA Euro fără TVA	Euro cu TVA Euro fără TVA	Euro cu TVA Euro fără TVA	Euro cu TVA Euro fără TVA	Euro cu TVA Euro fără TVA	
Diesel	1.6 CDTI ECOTEC® 81 kW / 110 CP	START / STOP	manuală cu 6 viteze	-	19 860 16 689	20 860 17 529	20 765 17 450	23 965 20 139	
		START / STOP	manuală cu 6 viteze	-	20 430 17 168	21 430 18 008	21 335 17 929	24 535 20 618	
	1.6 CDTI ECOTEC® 100 kW / 136 CP		automată cu 6 viteze	-	21 470 18 042	22 470 18 882	22 375 18 803	25 575 21 492	
		4x4	START / STOP	manuală cu 6 viteze	-	22 670 19 050	23 670 19 891	23 575 19 811	26 775 22 500

Opel Mokka X - Dotări standard

Selection	Enjoy	Excite	Innovation	Ultimate
PACHETE ECHIPAMENTE				
		Pachet local Enjoy 1 Pachet 1 Light & Sight, Pachetul Confort, Pachetul Confort Electric		Pachet Opel Eye Indicator distanta, Afișaj, Sistem evitare coliziune frontala, Camera fata cu avertizor depasire banda, Recunoastere semne de circulatie
		Pachetul Confort Sertar de depozitare sub scaunului pasagerului din față, Sistem de climatizare, pe două zone, automat, sistem de control electronic al temperaturii, Cotieră sofer	Pachetul Confort Sertar de depozitare sub scaunului pasagerului din față, Sistem de climatizare, pe două zone, automat, sistem de control electronic al temperaturii, Cotieră sofer	Pachetul Confort Sertar de depozitare sub scaunului pasagerului din față, Sistem de climatizare, pe două zone, automat, sistem de control electronic al temperaturii, Cotieră sofer
		Pachet 1 Light & Sight Sensor de ploaie, Faruri automate, Oglindă retrovizoare interior electrocromata, Oglinzi parasolar iluminate, Sistem selectare automată a fazei lungi	Pachet 1 Light & Sight Sensor de ploaie, Faruri automate, Oglindă retrovizoare interior electrocromata, Oglinzi parasolar iluminate, Sistem selectare automată a fazei lungi	Pachet 1 Light & Sight Sensor de ploaie, Faruri automate, Oglindă retrovizoare interior electrocromata, Oglinzi parasolar iluminate, Sistem selectare automată a fazei lungi
				Pachet 2 Light & Sight Proiectoare ceață, adaptive cu ramă cromată, Faruri LED Matrix, Stopuri spate LED, Faruri adaptive față
		Pachetul Confort Electric Asistent parcare, față și spate, Oglinzi exterioare reglabile si rabatabile electric, Priză 12V, consolă podea spate	Pachetul Confort Electric Asistent parcare, față și spate, Oglinzi exterioare reglabile si rabatabile electric, Priză 12V, consolă podea spate	Pachetul Confort Electric Asistent parcare, față și spate, Oglinzi exterioare reglabile si rabatabile electric, Priză 12V, consolă podea spate
DOTĂRI EXTERIOR				
			Praguri uși cromate	Praguri uși cromate
	Proiectoare ceață	Proiectoare ceață	Proiectoare ceață	Proiectoare ceață
Mânere exterioare uși în culoarea caroseriei	Mânere exterioare uși în culoarea caroseriei	Mânere exterioare uși în culoarea caroseriei	Mânere uși în culoarea caroseriei	Mânere uși în culoarea caroseriei
Oglinzi electrice și încălzite, asferice (șofer), rabatabile manual, în culoarea caroseriei	Oglinzi electrice și încălzite, asferice (șofer), rabatabile manual, în culoarea caroseriei	Oglinzi electrice și încălzite, asferice (șofer), rabatabile manual, în culoarea caroseriei	Oglinzi exterioare reglabile si rabatabile electric	Oglinzi exterioare reglabile si rabatabile electric
Geamuri protectie solara	Geamuri protectie solara	Protectii solare fumurii pe geamurile spate	Protectii solare fumurii pe geamurile spate	Protectii solare fumurii pe geamurile spate
Parbriz atermic	Parbriz atermic	Parbriz atermic	Parbriz atermic	Parbriz atermic
Lămpi ceață, spate	Lămpi ceață, spate	Lămpi ceață, spate	Lămpi ceață, spate	Lămpi ceață, spate
Sine plafon pentru portbagaj suplimentar	Sine plafon pentru portbagaj suplimentar	Sine plafon pentru portbagaj suplimentar	Sine plafon pentru portbagaj suplimentar	Sine plafon pentru portbagaj suplimentar
Ștergătoare lunetă, intermitente	Ștergătoare lunetă, intermitente	Ștergătoare lunetă, intermitente	Ștergătoare lunetă, intermitente	Ștergătoare lunetă, intermitente
DOTĂRI INTERIOR				
	Lumina ambientala	Lumina ambientala		
	Geamuri acționate electric spate	Geamuri acționate electric spate	Geamuri acționate electric spate	Geamuri acționate electric spate
Maner plafon sofer si pasager	Maner plafon sofer si pasager	Maner plafon sofer si pasager	Suport pentru ochelari integrat în plafon	Suport pentru ochelari integrat în plafon
Parasolar sofer si pasager cu oglinda	Parasolar sofer si pasager cu oglinda	Parasolar sofer si pasager cu oglinda	Lumina ambientala	Lumina ambientala

Opel Mokka X - Dotări standard

Selection	Enjoy	Excite	Innovation	Ultimate
DOTĂRI INTERIOR				
Volan cu 3 spițe	Volan cu 3 spițe, îmbrăcat în piele	Volan cu 3 spițe, îmbrăcat în piele	Volan cu 3 spițe, îmbrăcat în piele	Volan cu 3 spițe, îmbrăcat în piele
Aer condiționat cu filtru de particule, comandă manuală	Aer condiționat cu filtru de particule, comandă manuală	Aer condiționat cu filtru de particule, comandă manuală	Sistem de climatizare, pe două zone, automat, sistem de control electronic al temperaturii	Sistem de climatizare, pe două zone, automat, sistem de control electronic al temperaturii
Bancheta spate rabatabila 60/40	Bancheta spate rabatabila 60/40	Bancheta spate rabatabila 60/40	Bancheta spate rabatabila 60/40	Bancheta spate rabatabila 60/40 cu cotiera centrala
Buzunar depozitare pe spatarul scaunelor fata	Buzunar depozitare pe spatarul scaunelor fata	Buzunar depozitare pe spatarul scaunelor fata	Buzunar depozitare pe spatarul scaunelor fata	Buzunar depozitare pe spatarul scaunelor fata
Geamuri acționate electric fata	Geamuri acționate electric fata	Geamuri acționate electric fata	Geamuri acționate electric fata	Geamuri acționate electric fata
Manere plafon pasagar fata si spate	Manere plafon pasagar fata si spate	Manere plafon pasagar fata si spate	Manere plafon pasagar fata si spate	Manere plafon pasagar fata si spate
Acoperire spatiu portbagaj	Acoperire spatiu portbagaj	Acoperire spatiu portbagaj	Acoperire spatiu portbagaj	Acoperire spatiu portbagaj
Coloană de direcție reglabilă pe înălțime și adâncime	Coloană de direcție reglabilă pe înălțime și adâncime	Coloană de direcție reglabilă pe înălțime și adâncime	Coloană de direcție reglabilă pe înălțime și adâncime	Coloană de direcție reglabilă pe înălțime și adâncime
Torpedou iluminat	Torpedou iluminat	Torpedou iluminat	Torpedou iluminat	Torpedou iluminat
Închidere centralizată cu telecomandă	Închidere centralizată cu telecomandă	Închidere centralizată cu telecomandă	Închidere centralizată cu telecomandă	Închidere centralizată cu telecomandă
SISTEME AUDIO ȘI DE INFORMARE				
				Sistem boxe premium
				Display segmentat intrumente bord
	Opel OnStar - Asistentul dvs. personal pentru conectivitate și servicii.	Opel OnStar - Asistentul dvs. personal pentru conectivitate și servicii.	Opel OnStar - Asistentul dvs. personal pentru conectivitate și servicii.	Opel OnStar - Asistentul dvs. personal pentru conectivitate și servicii.
Radio CD 300 6 difuzoare, Afișaj grafic info, Antenă lungă acoperiș, Comenzi sistem audio pe volan	Radio CD 300 6 difuzoare, Afișaj grafic info, Antenă lungă acoperiș, Comenzi sistem audio pe volan	Radio CD 300 6 difuzoare, Afișaj grafic info, Antenă lungă acoperiș, Comenzi sistem audio pe volan	Radio Infotainment System - Midlevel (BYOM 2) 6 difuzoare, Antenă lungă acoperiș, USB, Comenzi sistem audio pe volan	Radio Intellilink RF900 Nav 6 difuzoare, Antena plafo pentru radio, GPS si telefon, USB, Comenzi sistem audio pe volan
Computer de bord	Computer de bord	Computer de bord	Computer de bord	Computer de bord
SIGURANȚĂ				
		Sistem de alarmă		Deschidere si pornire fara cheie
			Tetieră spate centrală	Tetieră spate centrală
Sistem de monitorizare a presiunii in pneuri	Sistem de monitorizare a presiunii in pneuri	Sistem de monitorizare a presiunii in pneuri	Sistem de monitorizare a presiunii in pneuri	Sistem de monitorizare a presiunii in pneuri
ABS, discuri frână față și spate	ABS, discuri frână față și spate	ABS, discuri frână față și spate	ABS, discuri frână față și spate	ABS, discuri frână față și spate
Program electronic de stabilitate (ESP)	Program electronic de stabilitate (ESP)	Program electronic de stabilitate (ESP)	Program electronic de stabilitate (ESP)	Program electronic de stabilitate (ESP)
Tempomat	Tempomat	Tempomat	Tempomat	Tempomat
Airbag-uri frontale șofer și pasager și airbag-uri laterale față	Airbag-uri frontale șofer și pasager și airbag-uri laterale față	Airbag-uri frontale șofer și pasager și airbag-uri laterale față	Airbag-uri frontale șofer și pasager și airbag-uri laterale față	Airbag-uri frontale șofer și pasager și airbag-uri laterale față

Opel Mokka X - Dotări standard

Selection	Enjoy	Excite	Innovation	Ultimate
SIGURANȚĂ				
Tetiere fata reglabile pe 2 directii	Tetiere fata reglabile pe 2 directii	Tetiere fata reglabile pe 2 directii	Tetiere fata reglabile pe 2 directii	Tetiere fata reglabile pe 2 directii
Dezactivare airbag pasager (cu cheia)	Dezactivare airbag pasager (cu cheia)	Dezactivare airbag pasager (cu cheia)	Dezactivare airbag pasager (cu cheia)	Dezactivare airbag pasager (cu cheia)
Avertizor cuplare centuri de siguranță	Avertizor cuplare centuri de siguranță	Avertizor cuplare centuri de siguranță	Avertizor cuplare centuri de siguranță	Avertizor cuplare centuri de siguranță
Sistem ISOFIX in 2 puncte	Sistem ISOFIX in 2 puncte	Sistem ISOFIX in 2 puncte	Sistem ISOFIX in 2 puncte	Sistem ISOFIX in 2 puncte
JANTE				
		Roată de rezervă de 16" cu pneuri T155/90 R16		Roată de rezervă de 16" cu pneuri T155/90 R16
Jante din oțel 16 x 6.5, J	Jante aliaj 17" 5 spite duble, argintii	Jante aliaj 18"	Jante aliaj 18"	Jante aliaj, 7.0 J x 18, 10-Spokes Design, Diamond Cut, Bi-Color

Opel Mokka X - Dotări

Dotări		Selection	Enjoy	Excite	Innovation	Ultimate
PACHETE OPȚIONALE		Euro cu TVA Euro fără TVA	Euro cu TVA Euro fără TVA	Euro cu TVA Euro fără TVA	Euro cu TVA Euro fără TVA	Euro cu TVA Euro fără TVA
Pachet Opel Eye Indicator distanță, Afișaj, Sistem evitare coliziune frontală, Camera față cu avertizor depășire bandă, Recunoaștere semne de circulație	OBT	-	695 584	695 584	695 584	S
Pachetul Confort Sertar de depozitare sub scaunului pasagerului din față, Sistem de climatizare, pe două zone, automat, sistem de control electronic al temperaturii, Cotieră safer	OBY	-	340 286	S	S	S
Pachetul Iarnă Scaune față cu încălzire, Volan cu încălzire	OCK	-	290 244	290 244	290 244	290 244
Pachet 1 Light & Sight Senzor de ploaie, Oglindă retrovizoare interior supraveghere senzor lumină, Oglinzi parasolar iluminate, Control automat al farurilor, Sistem selectare automată a fazei lungi	OCP	-	160 134	S	S	S
Pachet 2 Light & Sight Proiectoare ceață, adaptive cu ramă cromată, Faruri LED Matrix, Stopuri spate LED, Faruri adaptive față	OBJ	-	1 350 1 134	1 350 1 134	1 350 1 134	S
Pachetul Confort Electric Asistent parcare, față și spate, Oglinzi exterioare reglabile și rabatabile electric, Priză 12V, consolă podea spate	OGD	-	440 370	S	S	S
Pachet local Enjoy 1 Pachet 1 Light & Sight, Pachetul Confort, Pachetul Confort Electric	LP9W	-	860 723	S	-	-
Pachet Local Premium Pachet 2 Light & Sight, Camera mers înapoi, Radio IntelliLink RF900 Navi	LPAH	-	-	-	2 000 1 681	-

Dotări		Selection	Enjoy	Excite	Innovation	Ultimate
DOTĂRI EXTERIOR		Euro cu TVA Euro fără TVA	Euro cu TVA Euro fără TVA	Euro cu TVA Euro fără TVA	Euro cu TVA Euro fără TVA	Euro cu TVA Euro fără TVA
Bază culoare	BAS	0 0	0 0	0 0	0 0	0 0
Vopsea brilliant	9BR	220 185	220 185	220 185	220 185	220 185
Vopsea metalizată	9M2	450 378	450 378	450 378	450 378	450 378
Culori boutique	BBQ	750 630	750 630	750 630	750 630	750 630
Protecții solare fumurii pe geamurile spate	AKO	-	150 126	S	S	S
Trapă electrică, transparentă	CF5	-	820 689	820 689	820 689	820 689
Suport biciclete, FlexFix	D7D	-	925 777	925 777	925 777	-
Camera mers înapoi	UVC	-	360 303	360 303	360 303	360 303

Dotări		Selection	Enjoy	Excite	Innovation	Ultimate
DOTĂRI INTERIOR		Euro cu TVA Euro fără TVA	Euro cu TVA Euro fără TVA	Euro cu TVA Euro fără TVA	Euro cu TVA Euro fără TVA	Euro cu TVA Euro fără TVA
Tapițerie "Milano", jet black	TATA	0 0	0 0	0 0	-	-
Tapițerie "Select", Marvel Black	TAUC	-	-	0 0	-	-
Tapițerie stofă "Lighthouse Rhombus" (Moroccana), Jet black / Shale	TAR6	-	-	-	0 0	0 0
Tapițerie stofă "Lighthouse Rhombus" (Moroccana), Jet black / Jet black	TAR7	-	-	-	0 0	0 0

"S" = Standard

"-" = Indisponibil

Opel Mokka X - Dotări

Dotări		Selection	Enjoy	Excite	Innovation	Ultimate
DOTĂRI INTERIOR		Euro cu TVA Euro fără TVA	Euro cu TVA Euro fără TVA	Euro cu TVA Euro fără TVA	Euro cu TVA Euro fără TVA	Euro cu TVA Euro fără TVA
Tapiterie piele "Jasmin", Jet Black / Morello Red Scaune față sport (certificare AGR), Scaune față cu încălzire, Volan cu încălzire, Bancheta spate rabatabila 60/40 cu cotiera centrala	TATQ	-	-	-	1 200 1 008	1 200 1 008
Tapiterie piele "Jasmin", Jet Black / Brandy Scaune față sport (certificare AGR), Scaune față cu încălzire, Volan cu încălzire, Bancheta spate rabatabila 60/40 cu cotiera centrala	TAR5	-	-	-	1 200 1 008	1 200 1 008
Scaune față sport (certificare AGR) (Scaun șofer & pasager)	AE4	-	450 378	450 378	450 378	450 378
Scaune față sport (certificare AGR) (Scaun șofer)	AUS	-	450 378	450 378	-	-
Bancheta spate rabatabila 60/40 cu cotiera centrala	AMG	-	-	-	70 59	S
Sistem de încălzire ranforsat	C32	-	250 210	250 210	250 210	250 210
Sistem de încălzire auxiliar	K07	-	1 700 1 429	1 700 1 429	1 700 1 429	1 700 1 429

Dotări		Selection	Enjoy	Excite	Innovation	Ultimate
SISTEME AUDIO ȘI DE INFORMARE		Euro cu TVA Euro fără TVA	Euro cu TVA Euro fără TVA	Euro cu TVA Euro fără TVA	Euro cu TVA Euro fără TVA	Euro cu TVA Euro fără TVA
Radio Infotainment System - Midlevel (BYOM 2) 6 difuzoare, Antenă lungă acoperiș, USB, Comenzi sistem audio pe volan	IOA	-	300 252	300 252	S	-
Radio Intellilink RF900 Navi 6 difuzoare, Antena plafo pentru radio, GPS si telefon, USB, Comenzi sistem audio pe volan	IO6	-	920 773	920 773	700 588	S
Sistem boxe premium	UQA	-	600 504	600 504	600 504	S
Display segmentat intrumente bord	UDD	-	120 101	120 101	120 101	S
Sistem DAB integrat	U2Q	240 202	240 202	240 202	240 202	240 202

Dotări		Selection	Enjoy	Excite	Innovation	Ultimate
SIGURANȚĂ		Euro cu TVA Euro fără TVA	Euro cu TVA Euro fără TVA	Euro cu TVA Euro fără TVA	Euro cu TVA Euro fără TVA	Euro cu TVA Euro fără TVA
Deschidere si pornire fara cheie	ATH	-	390 328	390 328	390 328	S
Sistem de alarmă	UTT	210 176	210 176	S	210 176	210 176
Antifurt roți	PB4	-	30 25	30 25	30 25	30 25

"S" = Standard

"-" = Indisponibil

Opel Mokka X - Dotări

Dotări		Selection	Enjoy	Excite	Innovation	Ultimate
JANTE	Disponibil în pachet	Euro cu TVA Euro fără TVA	Euro cu TVA Euro fără TVA	Euro cu TVA Euro fără TVA	Euro cu TVA Euro fără TVA	Euro cu TVA Euro fără TVA
Jante aliaj 17" 5 spite duble, argintii	WQX	-	S	0 0	-	-
Jante aliaj 18"	R16	-	250 210	S	-	-
Jante aliaj, 7.0 J x 18, 10-Spokes Design, Diamond Cut, Bi-Color	RRU	-	-	-	170 143	S
	REY	-	250 210	170 143	170 143	170 143
Jante aliaj 19 x 7.5, J	RT7	-	480 403	480 403	480 403	480 403
Roată de rezervă de 16" cu pneuri T155/90 R16	RVZ	60 50	60 50	S	60 50	S
Pneuri AllSeason, 215/60 R17 96H	R55	-	220 185	220 185	220 185	220 185

Dotări		Selection	Enjoy	Excite	Innovation	Ultimate
ACCESSORIES	Disponibil în pachet	Euro cu TVA Euro fără TVA	Euro cu TVA Euro fără TVA	Euro cu TVA Euro fără TVA	Euro cu TVA Euro fără TVA	Euro cu TVA Euro fără TVA
Covoraș protecție portbagaj	CBW	50 42	50 42	50 42	50 42	50 42
Carlig remorcare demontabil	V65	800 672	800 672	800 672	800 672	800 672
Covorașe cauciuc	BDM	-	100 84	100 84	100 84	100 84
Covoarele - premium	BB4	100 84	100 84	100 84	100 84	100 84

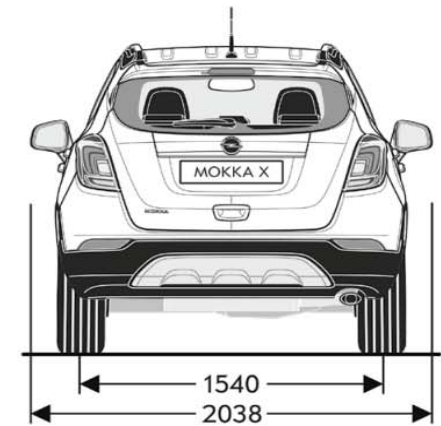
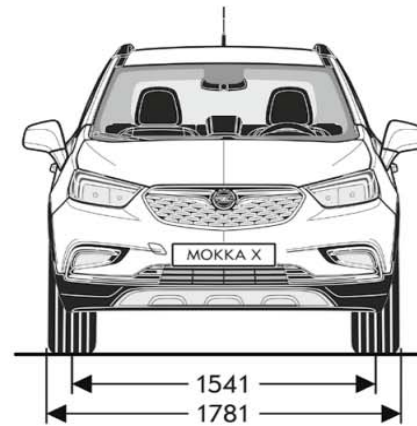
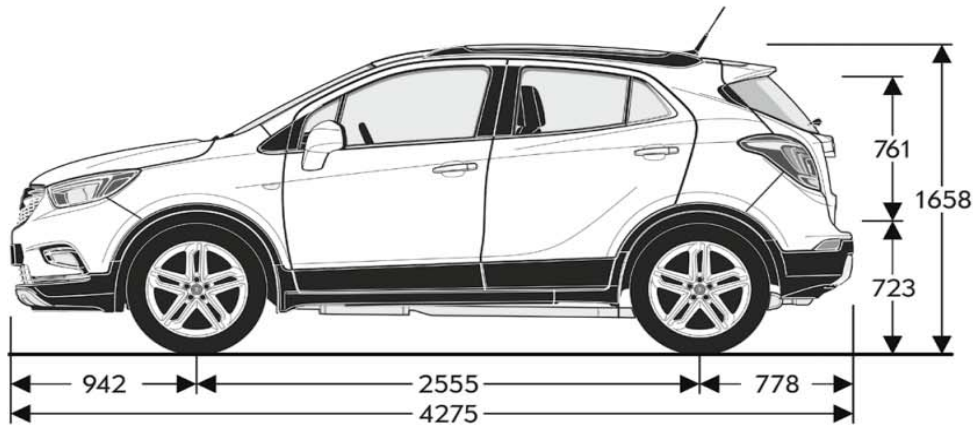
"S" = Standard

"-" = Indisponibil

Opel Mokka X - Date tehnice

Specificații generale	
Dimensiuni caroserie	5 uși
Înălțime (mm)	1658
Lungime (mm)	4275
Ampatament (mm)	2555
Lățime (cu/fără oglinzi) (mm)	2038 / 1781
Ecartament (față/spate) (mm)	1541 / 1540
Diametrude bracare în metri	5 uși
Perete la perete	11,5
Volum portbagaj (ECIE) în litri	5 uși
Capacitate portbagaj cu panou acoperire	356

Specificații generale	
Dimensiuni portbagaj (ECIE/GM) în mm	5 uși
Lungime spațiu încărcare până la bancheta spate	730
Lungime spațiu încărcare cu bancheta spate rabatată	1428
Distanța între contraaripi	915
Înălțimea bagajului	723
Mase în kg	5 uși
Masă proprie incl. șofer (conform 70/156/EEC și specificații model de bază)	1355 - 1504
Greutate maximă admisă (GVW)	1789-1938
Sarcină utilă	320



Opel Mokka X - Date tehnice

Motorizări	Motorizări benzină				Motorizări diesel			
	1.4 Turbo ECOTEC® (103 kW / 140 CP)	1.4 Turbo ECOTEC® Start/Stop (103 kW / 140 CP)	1.4 Turbo ECOTEC® Start/Stop 4x4 (103 kW / 140 CP)	1.4 Turbo ECOTEC® Start/Stop 4x4 (112 kW / 152 CP)	1.6 CDTI ECOTEC® Start/Stop (81kW / 110 CP)	1.6 CDTI ECOTEC® Start/Stop (100 kW / 136 CP)	1.6 CDTI ECOTEC® (100 kW / 136 CP)	1.6 CDTI ECOTEC® Start/Stop 4x4 (100 kW / 136 CP)
Emisii reduse conform	EURO6	EURO6	EURO6	EURO6	EURO6	EURO6	EURO6	EURO6
Combustibil	Benzină	Benzină	Benzină	Benzină	Diesel	Diesel	Diesel	Diesel
Nr. cilindri	4	4	4	4	4	4	4	4
Alezaj în mm	72,5	72,5	72,5	74,0	79,7	79,7	79,7	79,7
Cursă în mm	82,6	82,6	82,6	82,6	80,1	80,1	80,1	80,1
Capacitate cilindrică (cm ³)	1364	1364	1364	1399	1598	1598	1598	1598
Putere maximă (kW/CP)	103 / 140	103 / 140	103 / 140	112 / 152	81 / 110	100 / 136	100 / 136	100 / 136
la rpm	4900-6000	4900-6000	4900-6000	5600	4000	3500 - 4000	3500 - 4000	3500 - 4000
Cuplu maxim (Nm)	200	200	200	240	300	320	320	320
la rpm	1850-4900	1850-4900	1850-4900	2000-4000	2000-2250	2000 - 2250	2000 - 2250	2000 - 2250

Transmisie	Consum combustibil (l/100 km) 1999/100/EU				Consum combustibil (l/100 km) 1999/100/EU			
	automată cu 6 viteze	manuală cu 6 viteze	manuală cu 6 viteze	automată cu 6 viteze	manuală cu 6 viteze	manuală cu 6 viteze	automată cu 6 viteze	manuală cu 6 viteze
Urban	8,4	7,6	8,3	7,9	4,4	4,8	6,0	5,2
Extra urban	5,4	5,1	5,6	5,7	3,7	4,0	4,4	4,4
Combinat	6,5	6,0	6,5	6,5	4,0	4,3	5,0	4,7
Emisie CO ₂ (g/km)	149	140	152	150	105	114	132	124
Viteză maximă (km/h)	191	196	186	193	181	190	188	187
Accelerație 0-100 km/h (sec.)	10,7	9,9	9,9	9,7	11,9	9,9	10,9	10,3

Toate informațiile erau corecte și actualizate în momentul tipăririi. Compania își rezervă dreptul de a modifica în orice moment specificațiile referitoare la motoare, ceea ce ar putea influența valorile indicate. Pentru informații actualizate, contactați distribuitorul Opel local. Toate valorile menționate se referă la modelul de bază UE cu echipare standard. Valorile privind consumul de carburant și emisiile de CO₂ sunt determinate conform regulamentului CE nr. 715/2007 (în versiunea aflată în vigoare), luând în considerare masa autovehiculului în stare de funcționare, așa cum este specificat în regulament. Prezența unor echipamente suplimentare și a dotărilor opționale din fabrică poate avea ca efect obținerea unor valori mai ridicate decât cifrele menționate pentru consum și emisii de CO₂. Consumul de carburant și emisiile de CO₂ nu se referă la un autovehicul anume și nu fac parte dintr-o ofertă. Acestea sunt furnizate exclusiv pentru comparația între diferite variante de autovehicule dar pot fi diferite față de consumul real de carburant obținut în condiții reale de conducere, consum care este influențat în mare măsură de stilul de conducere și condițiile de utilizare. Echipamentele suplimentare pot crește greutatea autovehiculului atunci când acesta este gol și, în unele cazuri, sarcina admisă pe punți, precum și masa totală admisă a autovehiculului și pot reduce masele admise de remorcare. Acest lucru ar putea duce la reducerea vitezei maxime și la creșterea timpului de accelerare. Valorile referitoare la performanțele de conducere iau în considerare un șofer cu greutatea de 75 kg și o încărcătură de 125 kg.

Conținutul are la bază informațiile disponibile la 1 Iulie 2017. Prețurile afișate în Euro sunt recomandate. Contactați distribuitorii Opel pentru informații despre eventualele modificări. Datele sunt cu scop informativ și Opel Southeast Europe nu-și asumă responsabilitatea pentru acuratețea acestora. Dotările opționale prezentate sunt disponibile contra cost. Pentru lansarea comenzii vă rugăm apelați la unul din distribuitorii autorizați Opel. Reciclare: Informații legate de Design pentru Mediu, rețeaua de colectare și reciclare a mașinilor care ajung la sfârșit de viață puteți găsi pe: www.opel.ro Opel Southeast Europe, 1 Iulie 2017.

Modelul meu Opel Mokka

Model / Motor	Pret in Euro
---------------	--------------

Optiuni selectate

Pret total

Pret in Euro (fara TVA)

Pret in Euro (cu TVA)