

Opel Movano PC - Model

Movano Combi FWD, sarcina maxima autorizata 3000 kg				L1H1		
Diesel	Motorizări			Transmisie	Euro cu TVA	Euro fără TVA
	2.3 turbo diesel 81 kW/110 CP	START / STOP	cu DPF	manuală cu 6 viteze	29 150	24 496
	2.3 turbo diesel 107 kW/145 CP	START / STOP	cu DPF	manuală cu 6 viteze	29 430	24 731
	2.3 turbo diesel 125 kW/170 CP	START / STOP	cu DPF	manuală cu 6 viteze	29 540	24 824
	2.3 turbo diesel 125 kW/170 CP	START / STOP	cu DPF	Easytronic cu 6 viteze	31 030	26 076

Movano Combi FWD, sarcina maxima autorizata 3300 kg				L1H1		L2H2		
Diesel	Motorizări			Transmisie	Euro cu TVA	Euro fără TVA	Euro cu TVA	Euro fără TVA
	2.3 turbo diesel 81 kW/110 CP	START / STOP	cu DPF	manuală cu 6 viteze	29 150	24 496	29 260	24 588
	2.3 turbo diesel 107 kW/145 CP	START / STOP	cu DPF	manuală cu 6 viteze	29 430	24 731	29 550	24 832
	2.3 turbo diesel 125 kW/170 CP	START / STOP	cu DPF	manuală cu 6 viteze	29 540	24 824	29 660	24 924
	2.3 turbo diesel 125 kW/170 CP	START / STOP	cu DPF	Easytronic cu 6 viteze	31 030	26 076	31 150	26 176

Movano Combi FWD, sarcina maxima autorizata 3500 kg				L2H2		
Diesel	Motorizări			Transmisie	Euro cu TVA	Euro fără TVA
	2.3 turbo diesel 81 kW/110 CP	START / STOP	cu DPF	manuală cu 6 viteze	29 260	24 588
	2.3 turbo diesel 107 kW/145 CP	START / STOP	cu DPF	manuală cu 6 viteze	29 550	24 832
	2.3 turbo diesel 125 kW/170 CP	START / STOP	cu DPF	manuală cu 6 viteze	29 660	24 924
	2.3 turbo diesel 125 kW/170 CP	START / STOP	cu DPF	Easytronic cu 6 viteze	31 150	26 176

Opel Movano PC - Model

Movano Bus, sarcina maxima autorizata 3960 kg				L3H2	
Diesel	Motorizări			Transmisie	Euro cu TVA
					Euro fără TVA
	2.3 turbo diesel 107 kW/145 CP	START / STOP	cu DPF	manuală cu 6 viteze	38 450
2.3 turbo diesel 120 kW/163 CP	START / STOP	cu DPF	manuală cu 6 viteze	38 620	32 454

Movano Trabus FWD, sarcina maxima autorizata 3890 kg				L2H2	L3H2		
Diesel	Motorizări			Transmisie	Euro cu TVA	Euro cu TVA	
					Euro fără TVA	Euro fără TVA	
	2.3 turbo diesel 107 kW/145 CP	START / STOP	cu DPF	manuală cu 6 viteze	28 840	24 235	29 520
2.3 turbo diesel 120 kW/163 CP	START / STOP	cu DPF	manuală cu 6 viteze	29 520	24 807	30 210	25 387

Movano Trabus RWD, roti simple spate, sarcina maxima autorizata 3890 kg				L4H3		
Diesel	Motorizări			Transmisie	Euro cu TVA	Euro cu TVA
					Euro fără TVA	Euro fără TVA
	2.3 turbo diesel 120 kW/163 CP	START / STOP	cu DPF	manuală cu 6 viteze	36 710	30 849

Opel Movano PC - Dotări standard

Movano Combi	Movano Bus	Movano Trabus
PACHETE OPȚIONALE		
	Pachet avansat de asistență Asistență faza lungă/scurtă, Proiectoare ceață, Avertizare părăsire bandă, Computer de bord	Pachet avansat de asistență Asistență faza lungă/scurtă, Proiectoare ceață, Avertizare părăsire bandă, Computer de bord
DOTĂRI EXTERIOR		
	Lampi laterale	Lampi laterale
Oglinzi exterioare reglabile electric cu încălzire	Oglinzi exterioare reglabile electric cu încălzire	Oglinzi exterioare reglabile electric cu încălzire
Rezervor 80 litri	Rezervor 80 litri	Rezervor 80 litri
Uși spate vitrate, deschidere 180°	Uși vitrate, 180°	Uși vitrate, 180°
DOTĂRI INTERIOR		
Inele ancorare podea în portbagaj		
Banchetă pasageri față 2 locuri		
Banchetă de 3 locuri, în rândul al doilea		
Banchetă de 3 locuri, al treilea rând, ușor demontabilă, pliabilă		
Spatiu depozitare fără priză 12V	Spatiu depozitare în bord cu priză 12V	Cârlig de tractare
Scaun șofer cu reglaj pe 6 direcții și cotieră	Scaun șofer cu reglaj pe 6 direcții și cotieră	Scaun șofer cu reglaj pe 6 direcții și cotieră
Geamuri față acționate electric	Geamuri față acționate electric	Geamuri față acționate electric
Sistem de încălzire	Sistem de încălzire	Sistem de încălzire
Filtru de particule diesel	Filtru de particule diesel	Filtru de particule diesel
Faruri reglabile pe înălțime manual	Faruri reglabile pe înălțime manual	Faruri reglabile pe înălțime manual
SISTEME AUDIO ȘI DE INFORMARE		
	Tahograf digital	Tahograf digital
Radio R15 BT USB (Radio, AUX-IN, Display integrat, Bluetooth, USB, Boxe 4x15W)	Radio R15 BT USB (Radio, AUX-IN, Display integrat, Bluetooth, USB, Boxe 4x15W)	Radio R15 BT USB (Radio, AUX-IN, Display integrat, Bluetooth, USB, Boxe 4x15W)
SIGURANȚĂ		
Sistem monitorizare presiune în pneumatici (DDS)	Limitator viteză (100 km/h) supercodat	Limitator viteză (100 km/h) supercodat
Airbag frontal șofer	Airbag frontal șofer	Airbag frontal șofer
Sistem de control al tracțiunii și ESP (Sistem electric de control al stabilității)	Sistem de control al tracțiunii și ESP (Sistem electric de control al stabilității)	Sistem de control al tracțiunii și ESP (Sistem electric de control al stabilității)
Închidere centralizată selectivă, cheie cu 3 butoane	Închidere centralizată selectivă, cheie cu 3 butoane	Închidere centralizată selectivă, cheie cu 3 butoane
JANTE		
Jante tablă 16"	Jante tablă 16"	Jante tablă 16"
Capace roți (mici)		

Opel Movano PC - Dotări Optionale

		Combi	Bus	Trabus
PACHETE OPȚIONALE		Euro cu TVA Euro fără TVA	Euro cu TVA Euro fără TVA	Euro cu TVA Euro fără TVA
Pachet Iluminare		210	-	-
Lumina statică la virare, Faruri și ștergătoare automate (include proiectoare ceață), Lumini "Follow me home", Proiectoare ceață	HME	176	-	-
Pachetul Siguranță		260	260	240
Computer de bord, Airbag-uri frontale șofer și pasager, Airbag lateral șofer, Pilot automat cu limitator viteză (include computer de bord)	OFM	218	218	202
Pachet Climă		700	-	700
Radio CD16 BT USB (Radio CD, MP3, USB, Display integrat, Bluetooth), Control audio pe volan, Aer condiționat	XIC7	588	-	588
Pachet Climate Plus		760	-	740
Radio CD16 BT USB (Radio CD, MP3, USB, Display integrat, Bluetooth), Control audio pe volan, Pilot automat cu limitator viteză (include computer de bord), Aer condiționat, Senzor de parcare, spate	XIC8	639	-	622
Pachet avansat de asistență		470	S	S
Asistență faza lungă/scurtă, Proiectoare ceață, Avertizare părăsire bandă, Computer de bord	XYCO	395	S	S
Pachet Premium		620	-	-
Faruri și ștergătoare automate (include proiectoare ceață), Radio NAVI50 Intellilink, Scaun șofer cu reglaj pe înălțime, lombar și cotieră	LPCC	521	-	-

		Combi	Bus	Trabus
DOTĂRI EXTERIOR		Euro cu TVA Euro fără TVA	Euro cu TVA Euro fără TVA	Euro cu TVA Euro fără TVA
Alb Arctic	11U	0 0	0 0	0 0
Vopsea metalizată	9M2	380 319	380 319	380 319
Rezervor 105 litri	NH7	50 42	-	50 42
Bară spate cu treaptă integrată	VF6	60 50	-	-
Stergere geamuri laterale spate (Combi semi vitrat)	AA5	-60 -50	-	-
Geamuri laterale cu deschidere între stalpii C și D	AD5	-	920 773	920 773
Jaluzele geamuri spate	DED	-	760 639	760 639
Oglindă mers înapoi montată pe usa spate	D31	-	30 25	-
Semnalizare transport copii	3SG	-	60 50	-
Apărători de noroi, față și spate	Q8H	50 42	50 42	50 42
Geamuri spate încălzite	C49	50 42	50 42	50 42
Senzor de parcare	UD7	160 134	160 134	160 134
Turație relanți mărită	UF3	20 17	-	-
Ușă culisantă, cu geam culisant, partea dreaptă	BSC	270 227	-	270 227
Panou, cu geam culisant, partea stângă	BTG	270 227	-	270 227
Ușă culisantă electric pe Movano Bus	BTU	-	760 639	-
Uși spate vitrate, deschidere 270° (indisponibil cu L1H1 & 3000kg, L1H1 & 3300kg)	JIT	270 227	-	-

"S" = Standard

"-" = Indisponibil

Opel Movano PC - Dotări Optionale

		Combi	Bus	Trabus
DOTĂRI INTERIOR		Euro cu TVA Euro fără TVA	Euro cu TVA Euro fără TVA	Euro cu TVA Euro fără TVA
Disponibil în pachet				
Tapițerie stofa Pulse	TACR	0 0	0 0	0 0
Tapiterie vinil	TACQ	0 0	-	-
Aer condiționat	C60	650 546	-	650 546
Aer condiționat, față și spate	CJ5	2 880 2 420	2 880 2 420	2 880 2 420
cu Pachet Climă, Pachet Climate Plus	CJ5	2 390 2 008	-	2 390 2 008
Aer conditionat si incalzire aditionale	CAW	-	5 680 4 773	5 680 4 773
Incalzire aditionala	C46	-	2 810 2 361	2 810 2 361
Fără rândul 2 de scaune	8X6	-480 -403	-	-
Fără rândul 3 de scaune	8W8	-480 -403	-	-
Bancheta pasageri fata multifunctionala cu spatiu de depozitare sub sezut	ASY	140 118	S	140 118
Scaune spate demontabile (ultimele 2 randuri)	ATW	-	580 487	-
Scaun individual față pasager cu reglaj pe 4 direcții	AE1	0 0	-	0 0
Scaun individual față pasager cu reglaj pe înălțime, lombar și cotieră (înălțime reglabilă, cu cotieră și suport lombar)	AHZ	50 42	-	50 42
Scaun premium șofer cu pernă de aer și reglabil pe 4 direcții și cotieră	A5Z	-	-	575 483
Scaun șofer cu reglaj pe înălțime, lombar și cotieră	B21	60 50	60 50	60 50
Polita retractabila in bord	B8L	30 25	-	30 25
Spatiu depozitare A4 in bord	B9J	20 17	20 17	20 17
Scaun șofer cu încălzire	C37	120 101	120 101	120 101
Scaun șofer și pasager cu încălzire (scaunul pasager individual este de asemenea încălzit)	KA1	160 134	-	160 134
Pachetul Fumători (brichetă și scrumieră)	DT4	10 8	10 8	10 8
Cablaj adițional pentru carosare	KPD	60 50	-	-
Interfață CAN-bus (pregătire instalare dispozitive electrice în cazul conversiilor)	KC6	160 134	160 134	160 134
Priza putere pe motor	V66	130 109	-	-
Spatiu depozitare in bord cu priza 12V	KC8	210 176	S	210 176
Spatiu depozitare suplimentar si lumina pe panoul usii	C2A	-	-	30 25
Capitonaj pe plafon si lateral	B46	-	-	3 160 2 655

"S" = Standard

"-" = Indisponibil

Opel Movano PC - Dotări Optionale

		Combi	Bus	Trabus
SISTEME AUDIO ȘI DE INFORMARE		Euro cu TVA Euro fără TVA	Euro cu TVA Euro fără TVA	Euro cu TVA Euro fără TVA
Eliminare radio	UL5	0 0	0 0	0 0
Kit preinstalare radio	XX5	0 0	- -	- -
Radio CD16 BT USB (Radio CD, AUX-IN, MP3, Display integrat, Bluetooth, USB, Comenzi audio pe volan, Boxe 2x15W (Bus), Boxe 4x15W(Combi))	2L7	230 193	230 193	230 193
Radio CD16 BT USB DAB (Radio CD, AUX-IN, MP3, Display integrat, Bluetooth, USB, Comenzi audio pe volan, Boxe 2x15W)	2L6	260 218	260 218	260 218
Radio NAVI50 Intellilink (Bluetooth®, USB, aux-in, ecran tactil color 7", control pe volan. 2 x 20 W. Navigatie dinamica cu hartile europiei de vest sau de est)	200	600 504	-	600 504
cu Pachet Climă, Pachet Climate Plus	200	430 361	-	430 361
Radio NAVI80 Intellilink (sistemnavigatie cu ecran tactil, USB, aux-in, cititor card SD)	UFZ	620 521	620 521	620 521
cu Pachet Climă, Pachet Climate Plus	UFZ	450 378	-	450 378
Computer de bord	U68	30 25	S	S
Tahograf digital	TGP	490 412	S	S
Fara tahograf digital	TH6	-	0 0	0 0
Pilot automat cu limitator viteză (include computer de bord)	K34	100 84	60 50	60 50

		Combi	Bus	Trabus
SIGURANȚĂ		Euro cu TVA Euro fără TVA	Euro cu TVA Euro fără TVA	Euro cu TVA Euro fără TVA
Airbag lateral șofer	AP0	100 84	100 84	100 84
Airbag-uri frontale șofer și pasager	AK5	160 134	160 134	160 134
Airbag-uri frontale șofer și pasager și airbag-uri laterale față	AJ7	650 546	-	650 546
Sistem antifurt blocare uși	UTK	30 25	-	-
Închidere centralizată cu telecomandă, cheie cu 2 butoane	CLA	0 0	0 0	0 0
Faruri și ștergătoare automate (include proiectoare ceață)	CE1	120 101	-	-
Proiectoare ceață	T3U	130 109	S	S
Faruri pentru zi	T3W	30 25	30 25	30 25
Lumini viratoare statice	T95	100 84	100 84	100 84
Cheie adițională	K69	30 25	30 25	30 25

"S" = Standard

"-" = Indisponibil

Opel Movano PC - Dotări Optionale

		Combi	Bus	Trabus
SIGURANȚĂ		Euro cu TVA Euro fără TVA	Euro cu TVA Euro fără TVA	Euro cu TVA Euro fără TVA
	Disponibil în pachet			
Limitator de viteză (90 km/h)	KYJ	30 25	-	-
Limitator de viteză (100 km/h)	KYK	30 25	-	-
Limitator de viteză (110 km/h)	KYL	30 25	-	-
Limitator de viteză (130 km/h)	KYM	30 25	-	-
Camera mers înapoi	UVC	150 126	-	-
Camera mers înapoi cu asistentă la parcare	UCI	150 126	-	-
Preinstalare alarma	UTM	20 17	20 17	20 17
Sistem de monitorizare a presiunii în pneuri	UJO	S	100 84	100 84
Cârlig de tractare	VR2	260 218	-	S

		Combi	Bus	Trabus
JANTE		Euro cu TVA Euro fără TVA	Euro cu TVA Euro fără TVA	Euro cu TVA Euro fără TVA
	Disponibil în pachet			
Kit reparatie pana (îndisponibil cu L1H1 & 3000kg, L1H1 & 3300kg, L2H2 & 3300kg)	WTC	-50 -42	-	-50 -42
Capace roți	QP9	20 17	20 17	20 17
Capace roți (mici)	P34	S	0 0	-

		Combi	Bus	Trabus
OPTIUNI CAROSARE SI SECURIZARE MARFA		Euro cu TVA Euro fără TVA	Euro cu TVA Euro fără TVA	Euro cu TVA Euro fără TVA
	Disponibil în pachet			
Incalzitor apa cu timer (pentru pozitia parcat)	XBCB	750 630	750 630	750 630
Incalzitor apa cu telecomanda (pentru pozitia parcat)	XBCC	940 790	940 790	940 790
Lămpi LED în compartimentul de marfă	XBHN	110 92	110 92	-
a 2-a baterie	OBC	480 403	-	480 403

"S" = Standard

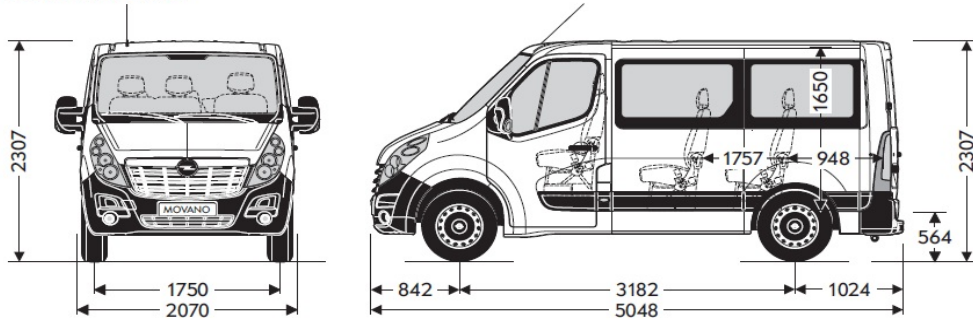
"-" = Indisponibil

Opel Movano PC - Date tehnice

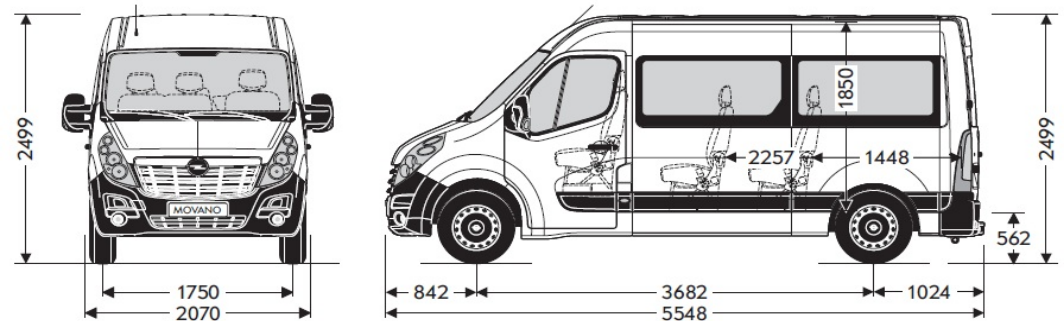
Specificații generale		
Dimensiuni caroserie	Combi L1	Combi L2
Greutate maximă admisă (GVW) (kg)	2 980 - 3 300	3 300 - 3 500
Ampatament (mm)	3 182	3 682
Lungime totală (mm)	5 048	5 548
Consolă față (mm)	842	842
Ecartament față (mm)	1 750	1 750
Ecartament spate (mm)	1 730	1 730
Înălțimea interioară (mm)	1 650	1 850
Lațime (fără oglinzi laterale) (mm)	2 070	2 070
Lațime (cu oglinzi laterale) (mm)	2 470	2 470
Înălțime totală, max. (mm)	2 307	2 499
Înălțime prag încărcare, max. (mm)	564	562

Specificații generale		
Dimensiuni caroserie	Combi L1	Combi L2
Distanța între contraaripi (mm)	1 380	1 380
Latimea usa spate (mm)	1 577	1 577
Înălțimea usa spate (mm)	1 627	1 820
Diametru bracare, între borduri (m)	12,0	13,6
Diametru bracare, între ziduri (m)	12,5	14,1
Sarcină maximă a remorcii (pantă 12%, cu frâne/fără frâne, (kg)	2500 / 750	2500 / 750
Sarcină maximă punte față (kg)	1 550 - 1 850	1 650 - 1 850
Sarcină maximă punte spate (kg)	1 650 - 2 100	1 900 - 2 100
Sarcină maximă totală rulantă (kg)	5 480-5 800	5 800 - 6 000

Opel Combi L1H1 FWD



Opel Combi L2H2 FWD

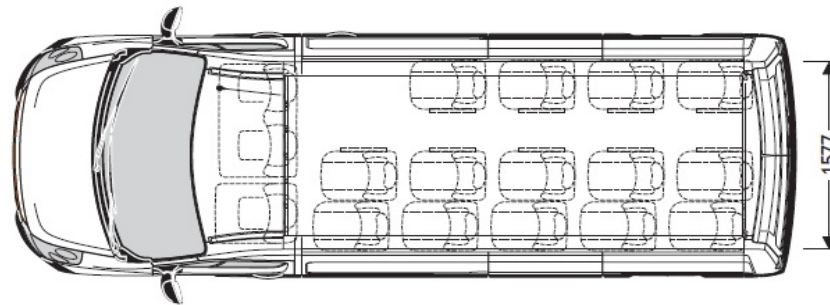
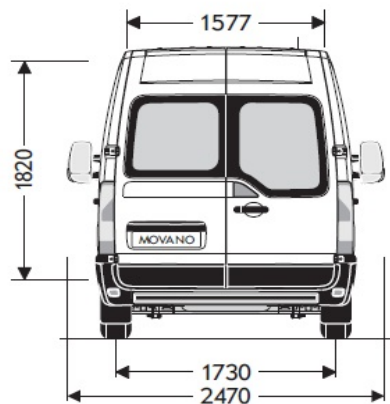
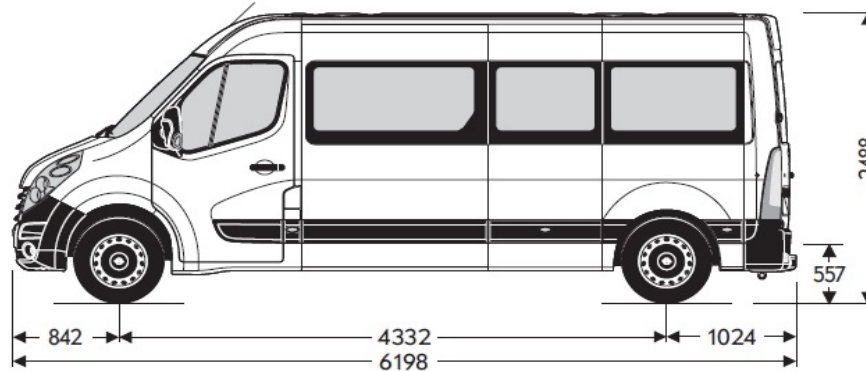
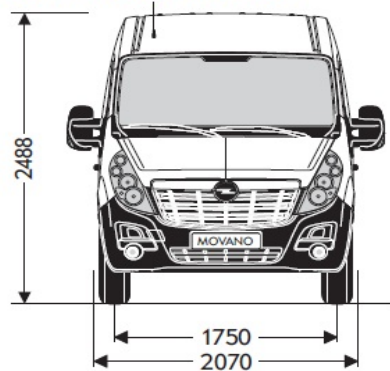


Opel Movano PC - Date tehnice

Specificații generale	
Dimensiuni caroserie	Bus
Greutate maximă admisă (GVW) (kg)	3 870
Ampatament (mm)	4 332
Lungime totală (mm)	6 198
Consolă față (mm)	842
Ecartament față (mm)	1 750
Ecartament spate (mm)	1 730
Lațime (fără oglinzi laterale) (mm)	2 070
Lațime (cu oglinzi laterale) (mm)	2 470

Specificații generale	
Dimensiuni caroserie	Bus
Înălțime totală, max. (mm)	2 488
Înălțime prag încărcare, max. (mm)	557
Lațime usa spate (mm)	1 577
Înălțime usa spate (mm)	1 820
Diametru bracare, între borduri (m)	15,7
Diametru bracare, între ziduri (m)	16,2
Sarcină maximă punte spate (kg)	1 850
Sarcină maximă punte față (kg)	2 100

Opel Movano Bus L3H2 FWD



Opel Movano PC - Date tehnice

Motorizări diesel - Combi				Motorizări diesel - Bus	
Motorizări	2.3 turbo diesel cu DPF Start/Stop (181 kW/110 CP)	2.3 turbo diesel cu DPF Start/Stop (107 kW/145 CP)	2.3 turbo diesel cu DPF Start/Stop (125 kW/170 CP)	2.3 turbo diesel cu DPF Start/Stop (107 kW/145 CP)	2.3 turbo diesel cu DPF Start/Stop (120 kW/163 CP)
Normă emisie	EURO6	EURO6	EURO6	EURO6	EURO6
Combustibil	Diesel	Diesel	Diesel	Diesel	Diesel
Nr. cilindri	4	4	4	4	4
Capacitate cilindrică (cm ³)	2299	2299	2299	2299	2299
Putere maximă (kW/CP)	81 / 110	107 / 140	125 / 170	107 / 145	120 / 163
la rpm	3500	3500	4750-6000	3500	3500
Cuplu maxim (Nm)	285	350	350	360	380
la rpm	1250-2000	1500-2750	1500-2750	1500	1500

Consum combustibil (l/100 km) 1999/100/EU					
Transmisie	manuală cu 6 viteze	manuală cu 6 viteze	manuală cu 6 viteze / Easytronic cu 6 viteze	manuală cu 6 viteze	manuală cu 6 viteze
Urban	8,4-8,3	7,5-7,4	7,5-7,4 / 7,8-7,5	n.a.	n.a.
Extra urban	6,5-6,4	6,1-5,8	6,1-5,8 / 6,3-5,9	n.a.	n.a.
Combinat	7,1-6,9	6,6-6,3	6,6-6,3 / 6,8-6,5	n.a.	n.a.
Emisie CO ₂ (g/km)	188-185	173-165	173-165 / 183-175	230	230
Viteză maximă (km/h)	139,0	151	161 / 161	100	100

Toate informațiile erau corecte și actualizate în momentul tipăririi. Compania își rezervă dreptul de a modifica în orice moment specificațiile referitoare la motoare, ceea ce ar putea influența valorile indicate. Pentru informații actualizate, contactați distribuitorul Opel local. Toate valorile menționate se referă la modelul de bază UE cu echipare standard. Valorile privind consumul de carburant și emisiile de CO₂ sunt determinate conform regulamentului CE nr. 715/2007 (în versiunea aflată în vigoare), luând în considerare masa autovehiculului în stare de funcționare, așa cum este specificat în regulament. Prezența unor echipamente suplimentare și a dotărilor opționale din fabrică poate avea ca efect obținerea unor valori mai ridicate decât cifrele menționate pentru consum și emisii de CO₂. Consumul de carburant și emisiile de CO₂ nu se referă la un autovehicul anume și nu fac parte dintr-o ofertă. Acestea sunt furnizate exclusiv pentru comparația între diferite variante de autovehicule dar pot fi diferite față de consumul real de carburant obținut în condiții reale de conducere, consum care este influențat în mare măsură de stilul de conducere și condițiile de utilizare. Echipamentele suplimentare pot crește greutatea autovehiculului atunci când acesta este gol și, în unele cazuri, sarcina admisă pe punți, precum și masa totală admisă a autovehiculului și pot reduce masele admise de remorcare. Acest lucru ar putea duce la reducerea vitezei maxime și la creșterea timpului de accelerare. Valorile referitoare la performanțele de conducere iau în considerare un șofer cu greutatea de 75 kg și o încărcătură de 125 kg.

Conținutul are la bază informațiile disponibile la 1 Iulie 2017. Prețurile afișate în Euro sunt recomandate. Contactați distribuitorii Opel pentru informații despre eventualele modificări. Datele sunt cu scop informativ și Opel Southeast Europe nu-și asumă responsabilitatea pentru acuratețea acestora. Dotările opționale prezentate sunt disponibile contra cost. Pentru lansarea comenzii vă rugăm apelați la unul din distribuitorii autorizați Opel. Reciclare: Informații legate de Design pentru Mediu, rețeaua de colectare și reciclare a mașinilor care ajung la sfârșit de viață puteți găsi pe: www.opel.ro Opel Southeast Europe, 1 Iulie 2017.

Modelul menu Opel Movano PC

Model / Motor

Pret in Euro

Optiuni selectate

Pret total

Pret in Euro (fara TVA)

Pret in Euro (cu TVA)